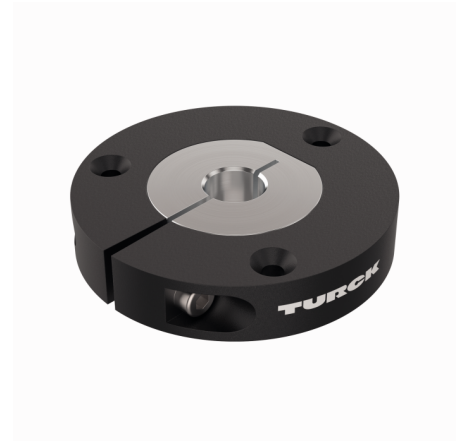
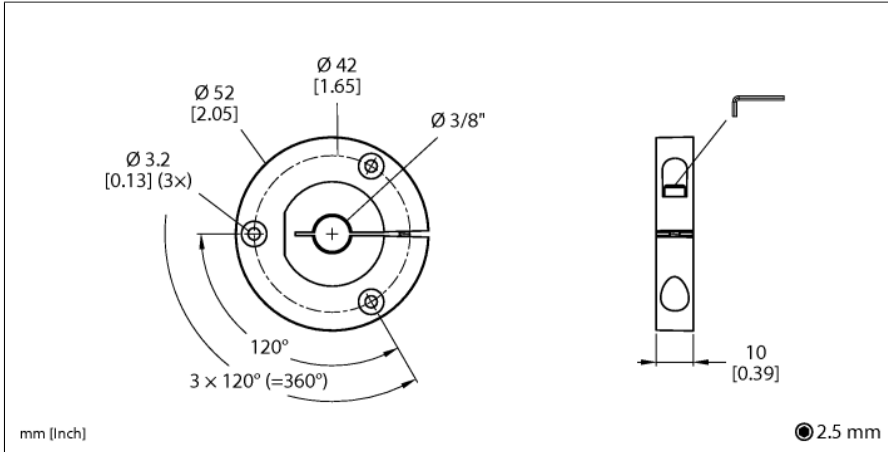


Accessoires

Transmetteur de position pour les codeurs RI-QR24 P6-RI-QR24



- transmetteur de position pour la connexion sur des axes de 3/8" de diamètre

Type	P6-RI-QR24
N° d'identification	1590926
Matériau de boîtier	Métal / plastique