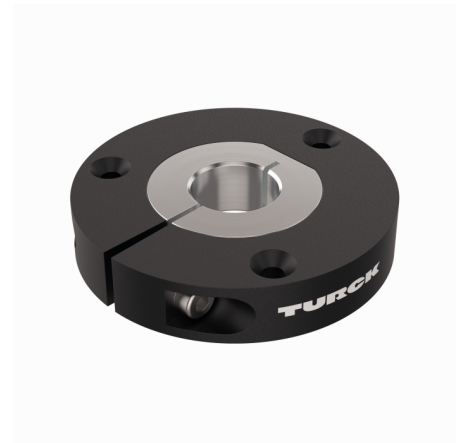
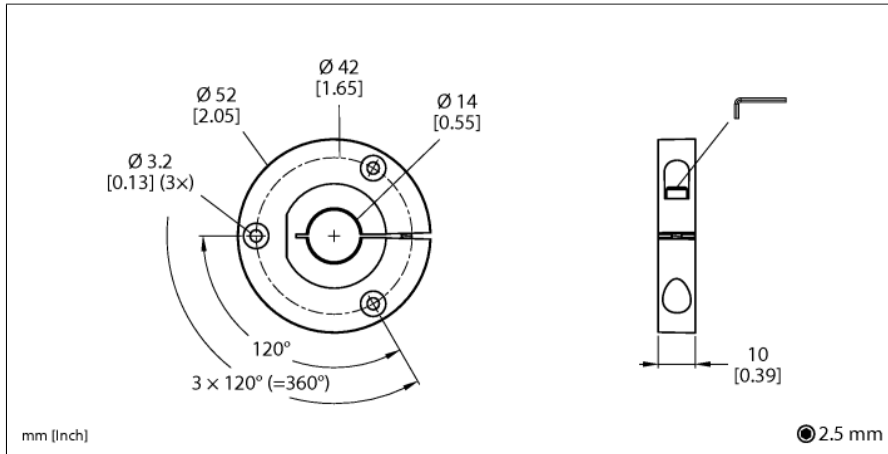


Accessoires

Transmetteur de position pour les codeurs RI-QR24 P2-RI-QR24



- transmetteur de position pour la connexion sur des axes de 14mm de diamètre

Type	P2-RI-QR24
N° d'identification	1590922
Matériau de boîtier	Métal / plastique