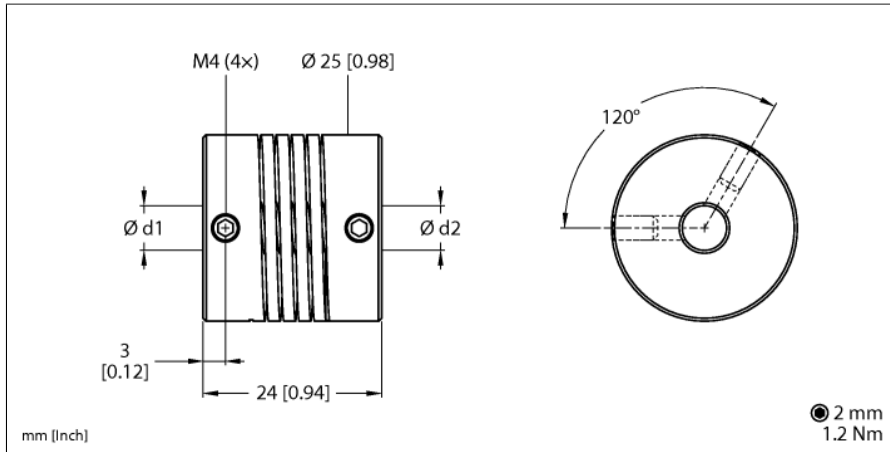


Accessoires

Accouplement d'arbre, accouplement hélicoïdal

Pour codeur à arbre sortant

RA-HC-25-10-10



Type	RA-HC-25-10-10
N° d'identification	100048796
Vitesse de rotation max.	8 000 tours/min
Température ambiante	-30...+150 °C

Accouplement hélicoïdal en aluminium
 Ø 25 mm
 Couple max. : 100 Ncm
 Décalage d'arbre max. :
 Radial : ±0,3 mm
 Axial : ±0,5 mm
 Angulaire : ± 4°
 Raideur du ressort de torsion : 20 Nm/roue
 Raideur du ressort radial : 60 N/mm
 Moment d'inertie : 22,2 gcm²
 Matériau : aluminium
 Diamètre d'alésage d1 = 10 mm, d2 = 10 mm