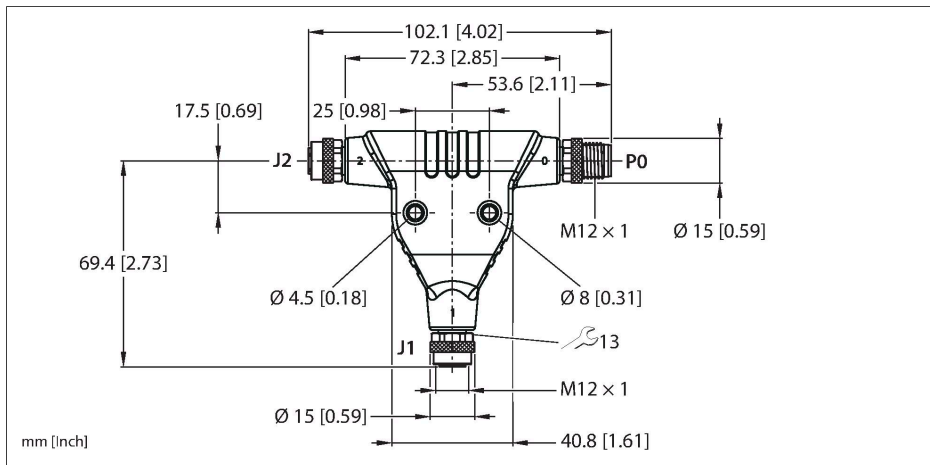


# VT2-M12L-M5-2F5

## Répartiteur d'alimentation M12 – Répartiteur en T



### Données techniques

Type	VT2-M12L-M5-2F5
N° d'identification	100028579
Répartiteur E/S	Répartiteur en T
Boîtier	plastique, TPU
Connecteur A	Connecteur mâle, M12x1, Codage L
Spécification de la conception	suit IEC 61076-2-111
Nombre de pôles	4+FE
Contacts	laiton, CuZn, doré
Corps isolant	Plastique, PA, Noir
Écrou/vis de serrage	laiton, CuZn, nickelé
Couple de serrage	0.8 Nm
Durée de vie mécanique	> 100 Cycles de couplage et de découplage
Degré de pollution	2
Type de protection	IP65, IP67, IP68
Connecteur B	Connecteur femelle, M12x1, Codage L
Spécification de la conception	suit IEC 61076-2-111
Nombre de pôles	4+FE
Contacts	laiton, CuZn, doré
Corps isolant	Plastique, PA, Noir
Ecrou de serrage/vis de serrage	laiton, CuZn, nickelé
Joint d'étanchéité	Joint torique, Plastique, FKM/FPM
Couple de serrage	0.8 Nm
Durée de vie mécanique	> 100 Cycles de couplage et de découplage
Degré de pollution	2
Indice de protection	IP65, IP67, IP68

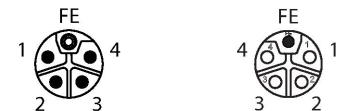
### Caractéristiques



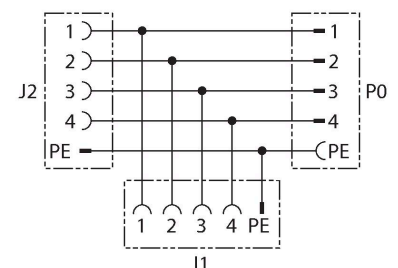
- M12-Stecker, 2x M12-Kupplung
- 4-polig + FE, L-codiert
- UL-Zulassung
- CE- und RoHS-konform
- Schutzart: IP65, IP67, IP68

### Configuration de contact

Connecteur A (P0)    Connecteur B (J1-2)



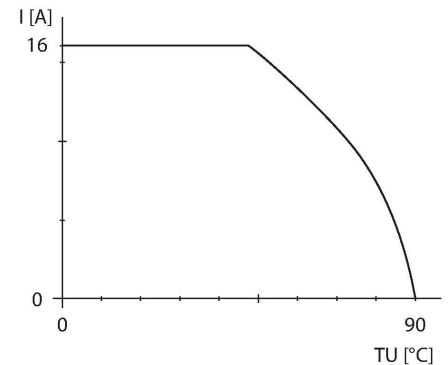
### Diagramme



## Données techniques

Caractéristiques électriques à +20°C	
Tension nominale	63 VDC
Intensité maximale admissible	16 A
Caractéristiques mécaniques et chimiques	
En état de repos	-30...+90 °C
Homologations	cULus
Conseil	
Conseil	ATTENTION : RISQUE DE SURTENSION ! NE PAS DÉBRANCHER SOUS CHARGE !  - Nous nous réservons le droit d'apporter des modifications techniques sans préavis.

## Courbe de réduction de charge



## Accessoires

Dimensions	Type	N° d'identification	
	TORQUE-WRENCH-SET-BUS	6936171	Drehmomentschlüsselset; Griff mit einstellbarem Drehmoment 0.4 - 1.0 Nm, Einstellwerkzeug Drehmoment, Gabelschlüssel für M8 (SW9), Gabelschlüssel für M12 (SW13), Gabelschlüssel für M12 (SW14)
	RKP56PLB-2-RSP56PLB/TXG	100003327	Rallonge, connecteur femelle M12, droit, 4 broches + FE, codage L ; connecteur mâle M12, droit, 4 broches + FE, codage L ; longueur de câble : 2 m, matériau de la gaine : PVC, gris
	FW-ERKPM0514-PL-S-0813	100008139	Connecteur femelle confectionnable, alimentation M12, codage L, droit, 4 pôles + FE, raccordement par borne à vis, diamètre de ligne 8,0 à 13 mm, section conducteur/section raccordable 1,5 à 2,5 mm <sup>2</sup> , boîtier plastique, vis de montage métallique
	FW-ERSPM0514-PL-S-0813	100008140	Connecteur mâle confectionnable, alimentation M12, codage L, droit, 4 pôles + FE, raccordement par borne à vis, diamètre de ligne 8,0 à 13 mm, section conducteur/section raccordable 1,5 à 2,5 mm <sup>2</sup> , boîtier plastique, vis de montage métallique