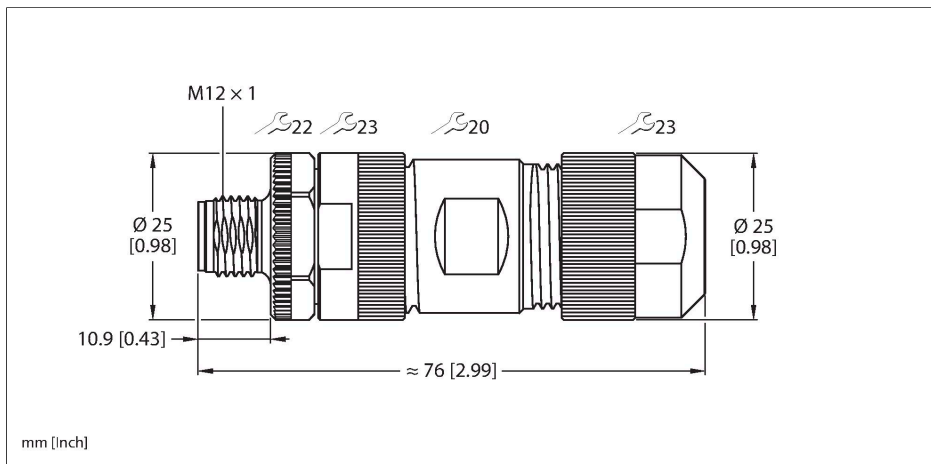


FW-ERSPM0514-PL-S-0813

Connecteur confectionnable – Alimentation M12

Connecteur mâle M12 × 1, droit



Données techniques

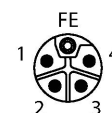
Type	FW-ERSPM0514-PL-S-0813
N° d'identification	100008140
Connecteur A	Connecteur mâle, M12x1, Droit, Codage L
Nombre de pôles	4+FE
Contacts	CuZn, doré
Corps isolant	Plastique, PA UL94-V0, Gris
Corps de manchon	Plastique, Noir
Écrou/vis de serrage	fonte de zinc, GD-Zn, nickelé
Diamètre extérieur du câble	8...13 mm
Section conducteur/section raccordable	0.75...2.5 mm ²
Type de connexion	raccordement par vis/bornes
Durée de vie mécanique	> 100 Cycles de couplage et de découplage
Type de protection	IP67, (vissé)
Caractéristiques électriques à +20°C	
Tension nominale	50 V _{AC} /63 V _{DC}
Intensité maximale admissible	16 A
Caractéristiques mécaniques et chimiques	
En état de repos	-40...+85 °C
Homologations	Reconnu cULus

Caractéristiques

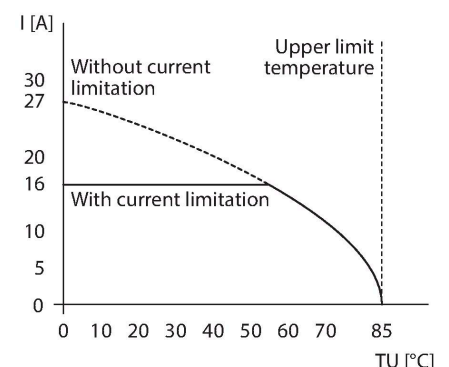


- Codage L
- Vis de montage métallique
- Raccordement par bornes à vis
- 5 pôles (4 + FE)
- Diamètre de ligne : 8,0...13,0 mm
- Section raccordable :
 - 1,5 mm² ou 16 AWG max. (avec embout)
 - 2,5 mm² ou 14 AWG max. (sans embout)

Configuration de contact



courbe de dérive



Accessoires

Dimensions	Type	N° d'identification	
	RKP56PLB-2/TXG	100006303	Câble de raccordement, connecteur femelle M12, droit, 5 broches, longueur de câble : 2 m, matériau de la gaine : PVC, gris
	RSP56PLB-2/TXG	100018910	Câble de raccordement, connecteur mâle M12, droit, 5 broches, longueur de câble : 2 m, matériau de la gaine : PVC, gris