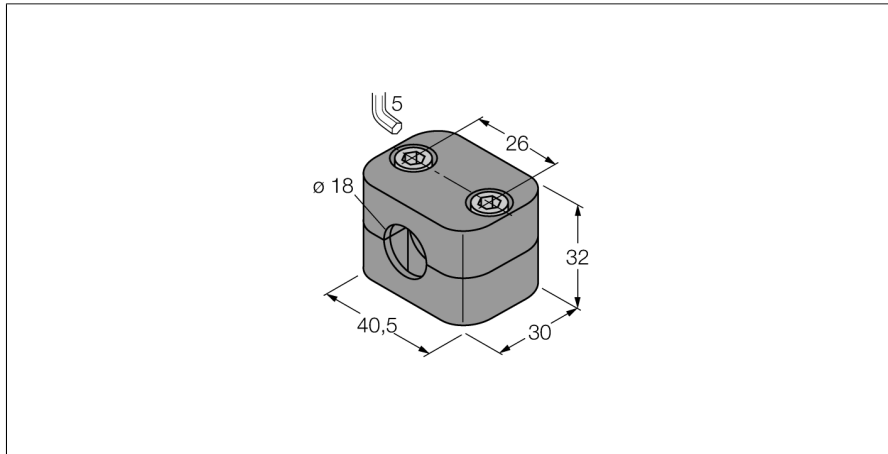


Accesorios

Abrazadera de montaje

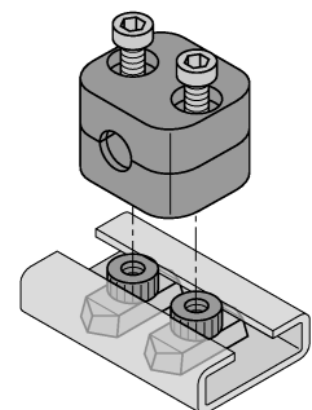
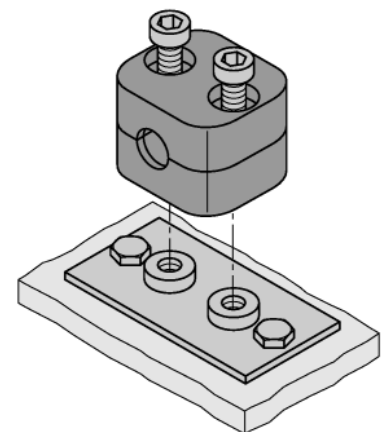
BSS-18



- accesorios de montaje para sensores del modelo M18 x 1
- polipropileno

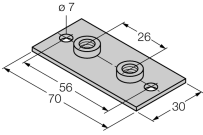
descripción general

La gama está formada por dos semicascos inclusive dos tornillos allen. Como opción, para el montaje se puede emplear placas de soldadura o tuercas para carril portante (solicitud por separado).



Tipo	BSS-18
N.º de ID	6901320
Diseño	Accesorios para tubo roscado, M18
Medidas	30 x 40,5 x 32 mm
Material de la cubierta	Plástico, PP, Verde
Par de apriete máx. de la tuerca de la carcasa	1 Nm
Incluido en el equipamiento	2 tornillos allen, M6

Accesorios

Modelo	N° de identificación		Dibujo acotado
BSS-SPV2	6901316	Placa soldada para abrazaderas de montaje BSS	
BSS-TSM 2 pcs	6901323	Tuerca de carril DIN para pinzas de montaje BSS y BSM, para montaje en carriles DIN	