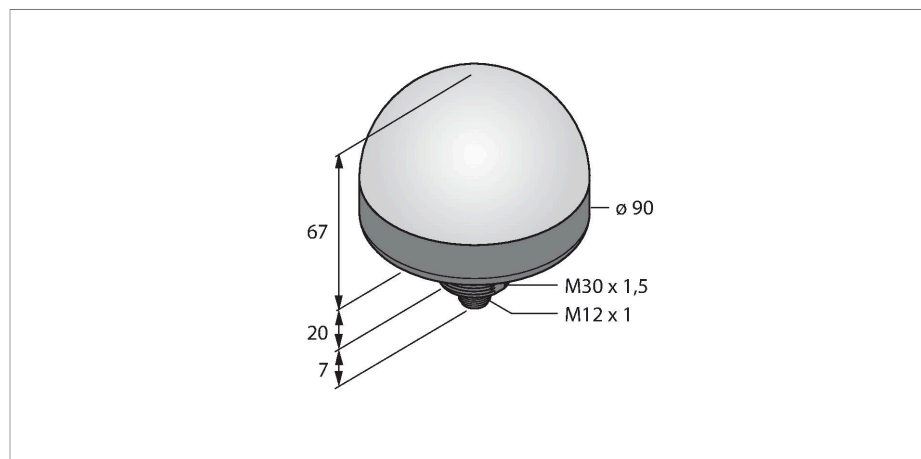


K90LGRBPQ

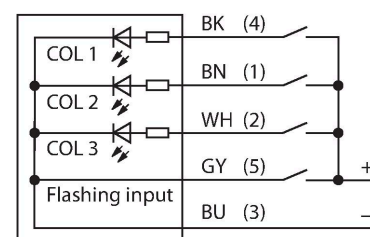
Indicador LED – Luz de señalización



Tipo	K90LGRBPQ
N.º de ID	3097120
Datos de señal y visualización	
Finalidad de uso	Lámpara indicadora LED
Función	Lámpara de focos
Tipo de luz	Verde Rojo Azul
Vida útil de LED (L70)	50000 h
atenuable	No
Características de color 1	Verde, Permanentemente encendido, 150 lm
Características de color 2	Rojo, 65 lm
Características de color 3	Azul, 55 lm
Datos eléctricos	
Tensión de servicio	12...30 VCC
Consumo máximo de corriente por color	475 mA
Input power	5.7 W
Tipo de entrada	PNP
Tiempo de respuesta típica	< 75 ms
Datos mecánicos	
Posible funcionamiento en cascada	No
Diseño	Hemisferio, K90L
Medidas	Ø 90 x 87 mm
Material de la cubierta	Plástico, PC
Window material	Policarbonato, difusa

- Indicador LED visible desde todas las direcciones
- Grado de protección IP67
- Rosca mecánica M18 x 1,5
- Conector macho, M12 x 1, 5 polos
- Colores: verde (COL 1), rojo (COL 2), azul (COL3)
- Función de intermitencia (1,6 Hz) seleccionable a través de la entrada de función
- Tensión de servicio: 12...30 VCC
- Activación individual
- Entradas: PNP

Esquema de conexiones



Principio de Funcionamiento

El indicador LED es adecuado para la aplicación industrial por la robustez del grado de protección IP67. El indicador LED se mantiene encendido mientras dure la señal de entrada.

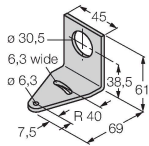
Solo se iluminará un color al mismo tiempo. Los números de color más altos sobrescriben a los números más pequeños. COL 3 sobrescribirá, p. ej. a COL 1 y 2.

Si se conecta la entrada de función a la tensión de alimentación, la función cambiará de luz permanente a intermitente.

Conexión eléctrica	Conectores, M12 × 1, PVC
N° de conductores	5
Temperatura ambiente	-40...+50 °C
Grado de protección	IP67
Pruebas/aprobaciones	
Aprobaciones	CE, UL listed

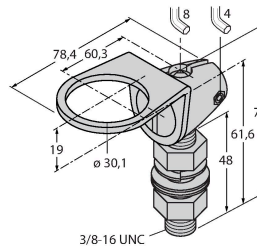
SMB30A 3032723

Ángulo de montaje, en ángulo recto, acero inoxidable, para sensores con rosca de 30 mm



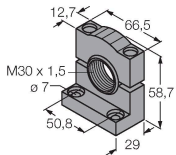
SMB30FA 3074005

Montagewinkel; Werkstoff VA 1.4401



SMB30SC 3052521

Soporte de montaje, PBT negro, para sensores con rosca de 30mm, orientable

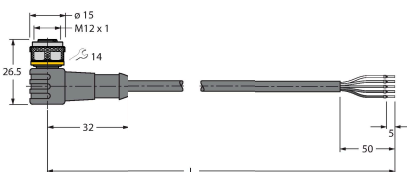


Dibujo acotado	Tipo	N.º de ID	
----------------	------	-----------	--



Cable de conexión, conector hembra M12, recto, de 5 polos, longitud del cable: 2 m; material de revestimiento: PVC, negro; aprobación cULus

WKC4.5T-2/TEL	6625028
---------------	---------



Cable de conexión, conector hembra M12, acodado, de 5 polos, longitud del cable: 2 m; material de revestimiento: PVC, negro; aprobación cULus