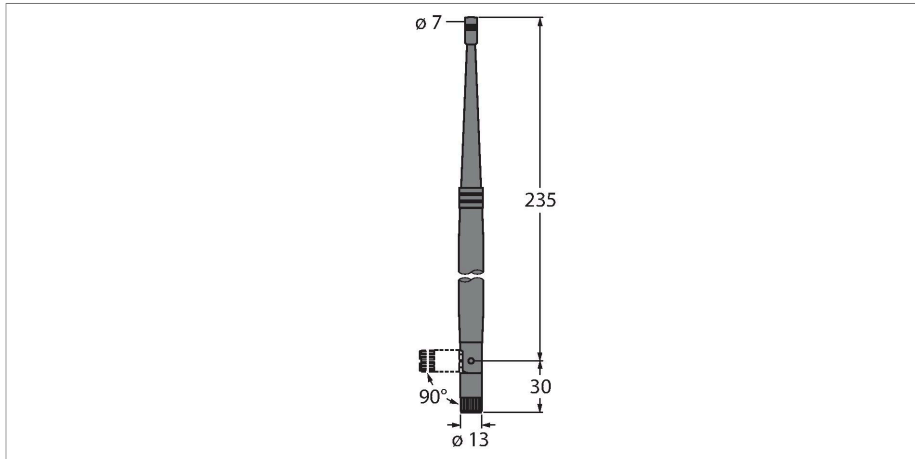


BWA-2O5-C

Antena



- antena interior 5 dBi
- conector RP-SMA

Principio de Funcionamiento

Las antenas necesarias para cada aparato inalámbrico deben ser con conexión externa. Las antenas están disponibles con diferentes amplificaciones, a fin de compensar las posible pérdidas debido a los cables prolongadores. Para la utilización en el exterior, son especialmente idóneas las antenas especiales de fibra de vidrio. En el volumen de suministro de cada aparato DX70 ó DX80 se incluye una antena de 2,4 GHz con amplificación de 2 dB (a excepción para los aparatos con antena interna).

Tipo	BWA-2O5-C
N.º de ID	3077817
Tipo de dispositivo	Antena
Frequency band	2,4 GHz
Medidas	165 mm
Conexión de antena:	Conector RP-SMA
Pruebas/aprobaciones	