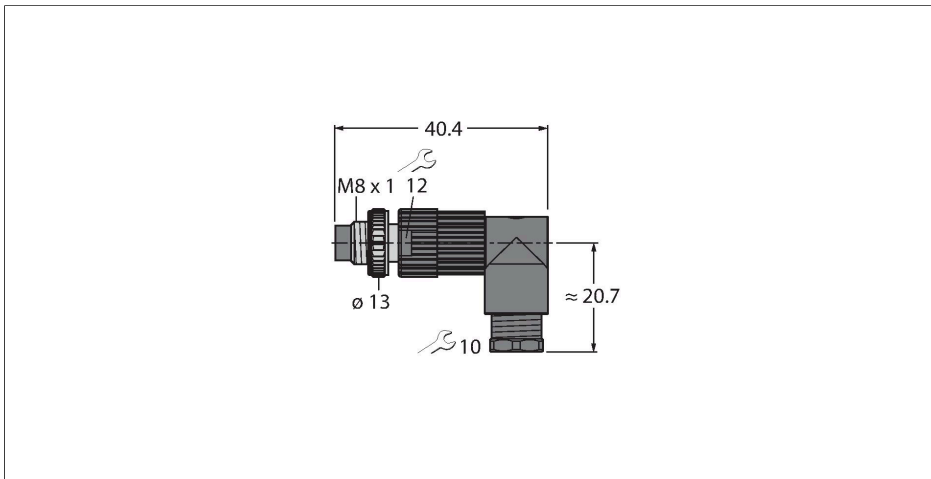


# HS5241-0

## Konfektionierbarer Steckverbinder

### Stecker M8 x 1/Ø 8 mm, abgewinkelt



#### Merkmale



- Metallüberwurfmutter
- Schutzart IP67
- Eindringtechnik
- 4-polig
- metr. Einschraubgewinde M9,5 x 1

#### Kontaktbelegung



#### Technische Daten

Typ	HS5241-0
Ident-No.	6902830
Steckverbinder A	Stecker, M8x1, gewinkelt
Polzahl	4
Kontakte	CuZn, vergoldet
Kontaktträger	Kunststoff, PA, Schwarz
Griffkörper	PA, Schwarz
Überwurfmutter/-schraube	Zink-Aluminium, ZnAl, vernickelt
Dichtung	Kunststoff, FPM/FKM
Einschraubgewinde	M9.5x1
Außendurchmesser der Leitung	4...5 mm
Adernquerschnitt/Klemmvermögen	0.14...0.34 mm <sup>2</sup>
Anschlussart	Eindringtechnik
Schutzart	IP67, (verschraubt)
<b>Elektrische Eigenschaften bei +20 °C</b>	
Bemessungsspannung	50 V <sub>AC</sub> /60 V <sub>DC</sub>
Strombelastbarkeit	4 A
Isolationswiderstand	≥ 10 <sup>8</sup> Ω
Durchgangswiderstand	≤ 5 mΩ
<b>Mechanische und chemische Eigenschaften</b>	
Umgebungstemperatur im ruhenden Zustand	-25...+70 °C