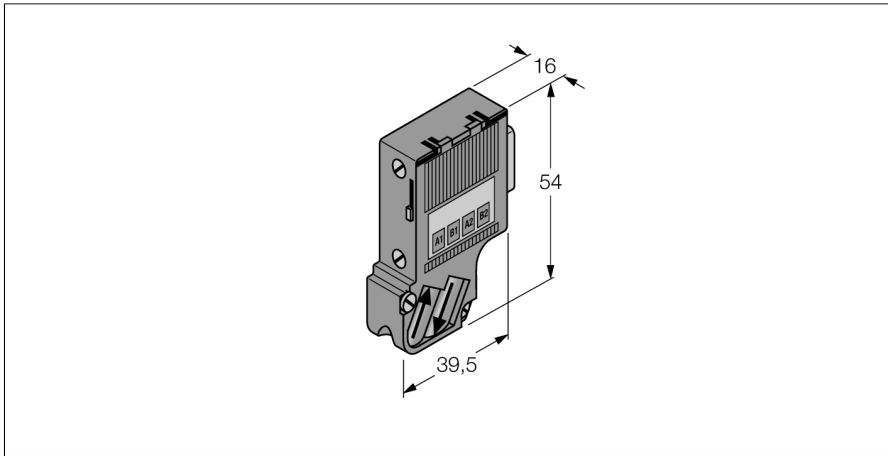


I/O-System excom

PROFIBUS-Busanschlussstecker RS485-IS

D9T-RS485IS /6ES7972-0DA60-0XA0



- Sub-D FastConnect-Stecker mit 125° Kabelabgang, für den Anschluß des Segmentkopplers an den RS485-IS Layer
- Stecker muss an einen eigensicheren RS485-IS Anschluss eines Segmentkopplers wie z.B. SC11Ex-3G oder OC11Ex/2G.2 angeschlossen werden.

Typ	D9T-RS485IS /6ES7972-0DA60-0XA0
Ident-No.	6890944
Ex-Zulassung gem. Konf.-Bescheinigung	KEMA 04 ATEX 1233
Kennzeichnung des Gerätes	Ex II 2 G Ex ib IIC T4
Kennzeichnung des Gerätes	Ex
Anzeigen/Bedienelemente	
Schutzart	IP20
Abmessungen	16 x 54 x 39.5 mm
Zulassungen	ATEX