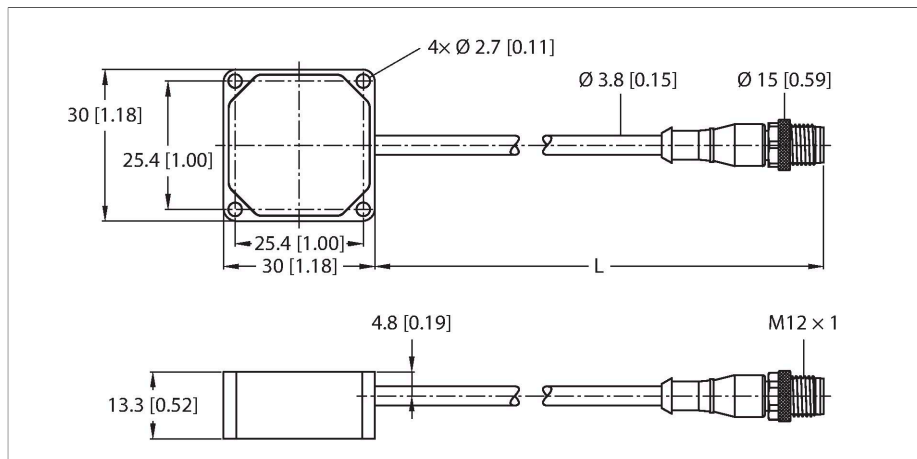


QM30VT2

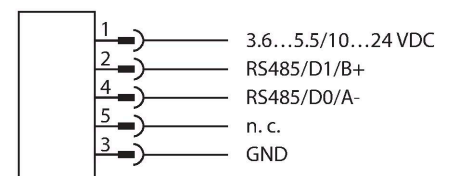
Vibrations- und Temperatursensor – Mit serieller Schnittstelle Modbus RTU



Merkmale

- Zur Erfassung von Temperatur- und Vibrationswerten
- Robustes Aluminiumgehäuse
- Schutzart IP67
- Kabel, PVC, 2.09 m mit Stecker, M12 x 1, 5-polig
- Schockresistent bis 400g
- Montageplatten Set BWA-BK-022 im Lieferumfang enthalten
- Temperatur-Messbereich: -40...+105 °C
- Auflösung: 1 °C
- Genauigkeit: ± 3°C
- Vibrations-Messbereich: 0...46 mm/s RMS
- Frequenzbereich: 10...4000 Hz
- Genauigkeit: ± 10 % bei 25 °C
- Betriebsspannung: 10...24 VDC oder 3,6...5,5 VDC
- RS485 Schnittstelle, unterstützt Modbus RTU

Anschlussbild



Funktionsprinzip

Dieser robuste Sensor im Metallgehäuse wurde entwickelt, um Vibrationen und die Temperatur von beweglichen Maschinenteilen zu überwachen. Über die RS485-Schnittstelle lassen sich die Daten an eine Steuerung übertragen und so vorzeitig ein drohender Ausfall der Maschine erkennen und Gegenmaßnahmen einleiten. Das robuste

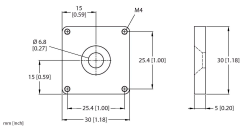
Technische Daten

Typ	QM30VT2
Ident-No.	3806276
Funk Daten	
Funktion	Vibrationssensor
Gerätetyp	Sensor
E/A Daten	
Kommunikationsprotokoll	Modbus RTU RS485
Elektrische Daten	
Betriebsspannung	10...24 VDC
Mechanische Daten	
Bauform	Quader, QM30VT
Abmessungen	30 x 13.25 x 30 mm
Gehäusewerkstoff	Aluminium, AL, schwarz lackiert
Elektrischer Anschluss	Kabel mit Steckverbinder, M12 x 1, 2.09 m
Antennenanschluss	kein Funkteilnehmer
Umgebungstemperatur	-40...+105 °C
Schutzart	IP67
Tests/Zulassungen	

Gehäuse ist in IP67 ausgeführt und erlaubt die Erfassung von Vibrationen über zwei Achsen. Über entsprechendes Zubehör lässt sich der Sensor an die Maschine montieren oder kleben.

Montagezubehör

BWA-QM30-FTAL 3810633



Montageplattenset für QM30VT Sensoren, Aluminium, Schraubenset und selbstklebende Folie enthalten

Funktionszubehör

Maßbild	Typ	Ident-No.	
	BWA-HW-006	3081325	Konverterkabel, RS485 zu USB 2.0 Konverter, Kupplung, M12 x 1, 5-polig, Stecker, USB Typ A, Länge 1 m, Versorgt das angeschlossene Gerät mit 10 V, es wird eine externe Speisung des Gerätes über einen Y-Verteiler (6634679) empfohlen