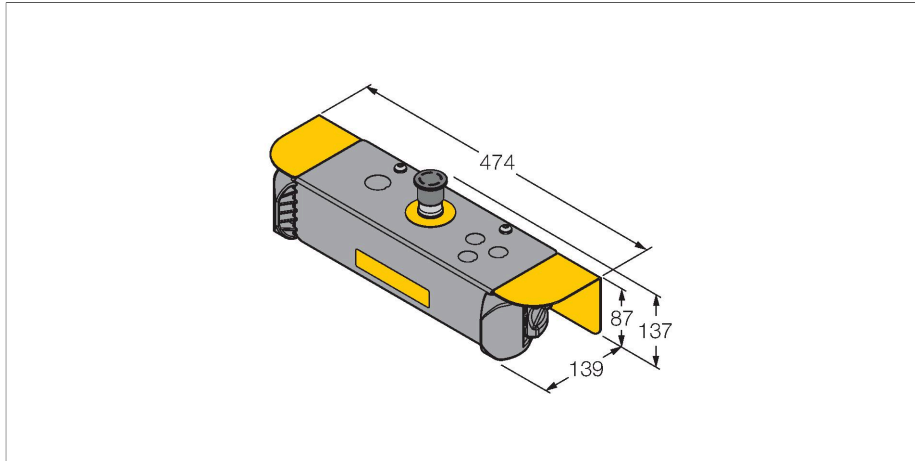


STBVP6-RB2Q8

Opto-Sensor – Berührungstaster

Für Zweihandsteuerung



Merkmale

- Kit enthält zwei STBVP6 Berührungstaster und Runbar
- Schutzart IP65
- Stecker, 7/8", 8-polig
- Not-Aus-Taster nicht im Lieferumfang
- Ergonomisch geformt
- Oberer Gehäuseteil aus Polyetherimid
- Vormontierte Schutzabdeckung

Technische Daten

Typ	STBVP6-RB2Q8
Ident-No.	3083538
Optische Daten	
Funktion	Berührungstaster
Lichtart	IR
Elektrische Daten	
Mechanische Daten	
Bauform	Quader, STB
Gehäusewerkstoff	Kunststoff, PBT
Schutzart	IP66
Tests/Zulassungen	