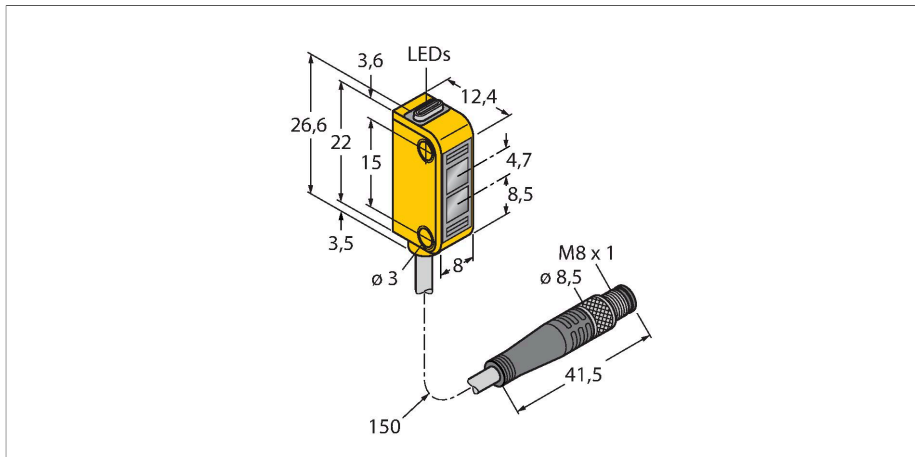


Q12RP6RQ3

Opto-Sensor – Einweglichtschranke (Empfänger)

Miniatursensor



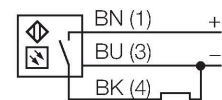
Technische Daten

Typ	Q12RP6RQ3
Ident-No.	3074193
Optische Daten	
Funktion	Einwegschranke
Betriebsart	Empfänger
Wellenlänge	640 nm
Reichweite	0...2000 mm
Elektrische Daten	
Betriebsspannung	10...30 VDC
Restwelligkeit	< 10 % U _{ss}
DC Bemessungsbetriebsstrom	≤ 50 mA
Leerlaufstrom	≤ 20 mA
Kurzschlusschutz	ja
Verpolungsschutz	ja
Ausgangsfunktion	Schließer, PNP
Schaltfrequenz	≤ 450 Hz
Bereitschaftsverzug	≤ 120 ms
Ansprechzeit typisch	< 1.3 ms
Mechanische Daten	
Bauform	Quader, Q12
Abmessungen	12.4 x 8 x 26.6 mm
Gehäusewerkstoff	Kunststoff, Thermoplastischer Kunststoff, gelb
Linse	Kunststoff, Polycarbonat
Elektrischer Anschluss	Kabel mit Steckverbinder, M8 x 1, 0.15 m, PVC

Merkmale

- 150 mm Kabel, PVC, mit Steckverbinder, M8 x 1, 3-polig
- Schutzart IP67
- LED rundum sichtbar
- Anzeige zu geringer Funktionsreserve
- Betriebsspannung: 10...30VDC
- PNP-Schaltausgang, dunkelschaltend

Anschlussbild



Funktionsprinzip

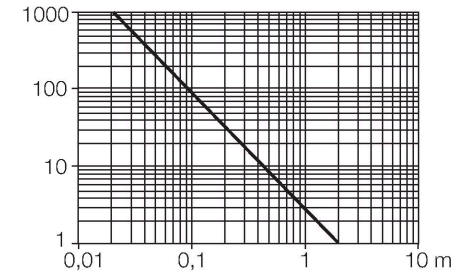
Einweglichtschranken bestehen aus einem Sender und einem Empfänger. Sie werden so installiert, dass das Licht vom Sender genau auf den Empfänger trifft. Unterbricht oder schwächt ein Objekt den Lichtstrahl, wird ein Schaltvorgang ausgelöst. Überall dort, wo lichtundurchlässige Objekte erfasst werden sollen, sind Einweglichtschranken die verlässlichsten optoelektronischen Sensoren. Der hohe Kontrast zwischen Hell- und Dunkelzustand und die sehr hohen Funktionsreserven, die für diese Betriebsart typisch sind, erlauben einen

Technische Daten

Aderzahl	3
Aderquerschnitt	0.34 mm ²
Umgebungstemperatur	-20...+55 °C
Schutzart	IP67
Betriebsspannungsanzeige	LED, grün
Schaltzustandsanzeige	LED, gelb
Fehlermeldung	LED, grün
Anzeige der Funktionsreserve	LED, gelb, blinkend
Tests/Zulassungen	
MTTF	139 Jahre nach SN 29500 (Ed. 99) 40 °C
Zulassungen	CE, cURus

Betrieb über große Distanzen hinweg und unter schwierigen Bedingungen.

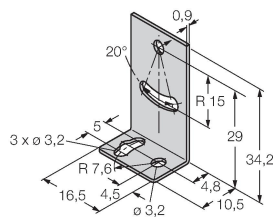
Reichweitenkurve
Funktionsreserve in Abhängigkeit von der Reichweite



Montagezubehör

SMBQ12A

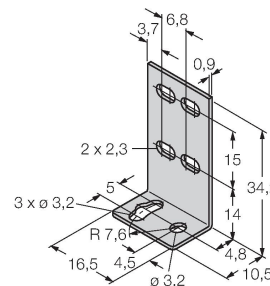
3074341



Montagewinkel; Werkstoff VA 1.4401, für Optosensor Bauform Q12

SMBQ12T

3073722



Montagewinkel; Werkstoff VA 1.4401, für Optosensor Bauform Q12

Anschlusszubehör

Maßbild	Typ	Ident-No.	
	PKG3M-2/TEL	6625058	Anschlussleitung, M8-Kupplung, gerade, 3-polig, Leitungslänge: 2m, Mantelmaterial: PVC, schwarz; cULus-Zulassung; andere Leitungslängen und Ausführungen lieferbar, siehe www.turck.com
	PKW3M-2/TEL	6625064	Anschlussleitung, M8-Kupplung, gewinkelt, 3-polig, Leitungslänge: 2m, Mantelmaterial: PVC, schwarz; cULus-Zulassung; andere Leitungslängen und Ausführungen lieferbar, siehe www.turck.com