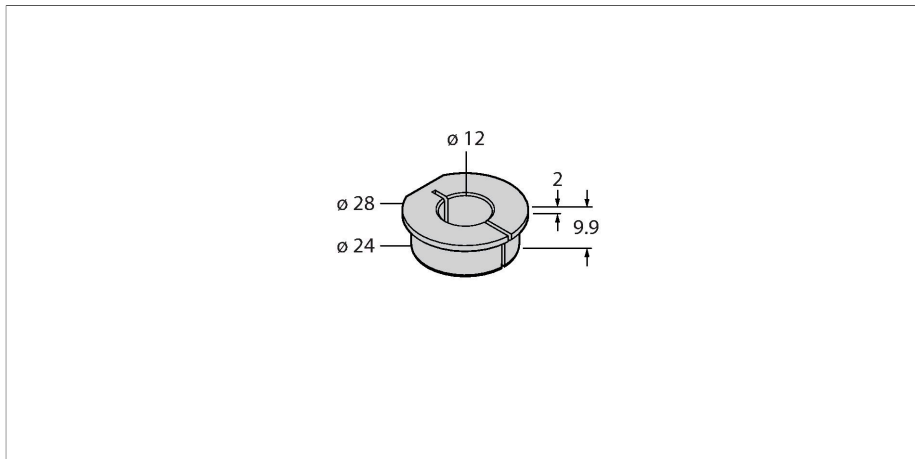


RA3-EQR24  
 Zubehör – Reduzierhülse  
 für Drehgeber RI-QR24

Merkmale

- Reduziereinheit 12mm
- Edelstahl: 1.4404 V4A



Technische Daten

<b>Typ</b>	RA3-EQR24
Ident-No.	1593020
Gehäusewerkstoff	Edelstahl, V4A 1.4404 (AISI 316L)