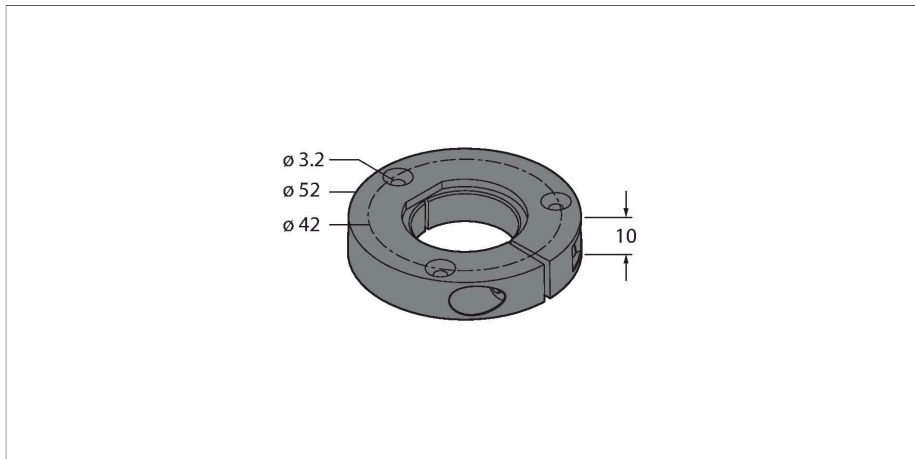


PE1-EQR24  
 Zubehör – Positionsgeber  
 für Drehgeber RI-QR24

Merkmale

- Positionsgeber Basiseinheit
- Verschraubung in Edelstahl



Technische Daten

<b>Typ</b>	PE1-EQR24
Ident-No.	1590966
Gehäusewerkstoff	Kunststoff