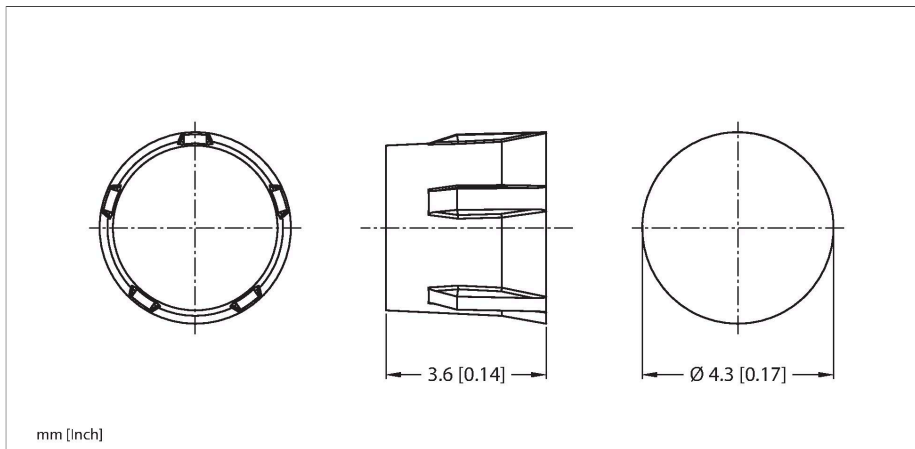


# TW-R4-3-M-B320-10PCS

## Datenträger HF – in Metall



### Technische Daten

Typ	TW-R4-3-M-B320-10PCS
Ident-No.	100013771
Bemerkung zum Produkt	Datenträger ist zur direkten Montage auf/ in Metall bestimmt. Eine Empfehlung für Klebstoffe, die den Anforderungen der FDA und der EU für unbeabsichtigten Nahrungsmittelkontakt entsprechen, kann bei TURCK angefordert werden. Diese Empfehlung entbindet den Anwender nicht von einer Prüfung hinsichtlich Eignung für seine Anwendung.
Datenübertragung	induktive Kopplung
Technologie	HF RFID
Arbeitsfrequenz	13,56 MHz
Funk- und Protokollstandards	ISO 15693 NFC Typ 5
Bauform	Hard-Tag, R4
Gehäusewerkstoff	Kunststoff, PPA-GF30
Material aktive Fläche	Kunststoff, PPA, gelb
Schutzart	IP68
Menge in der Verpackung	10

### Merkmale

- Datenträger für Montage in Metall
- EEPROM, Speichergröße 320 Byte
- Für direkte Montage auf und in Metall geeignet

### Funktionsprinzip

Die HF-Schreib-Lesegeräte mit der Arbeitsfrequenz 13,56 MHz bilden eine Übertragungszone aus, dessen Größe (0... 500 mm) in Abhängigkeit von der Kombination aus Schreib-Lese-Kopf und Datenträger variiert. Die aufgeführten Schreib-Lese-Abstände stellen nur typische Werte unter Laborbedingungen ohne Materialbeeinflussung dar. Die Schreib-Lese-Abstände der Datenträger zur Montage in/auf Metall wurden in/auf Metall ermittelt. Durch Bauteiltoleranzen, Einbausituation in der Applikation, Umgebungsbedingungen und Beeinflussung durch Materialien (insbesondere Metall) können die erreichbaren Abstände um bis zu 30 % abweichen. Darum ist ein Test der Applikation (vor allem beim Lesen und Schreiben in der Bewegung) unter Realbedingungen unbedingt erforderlich!

### Technische Daten

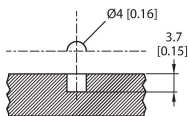
Typ	TW-R4-3-M-B320-10PCS
Ident-No.	100013771
Bemerkung zum Produkt	Datenträger ist zur direkten Montage auf/ in Metall bestimmt. Eine Empfehlung für Klebstoffe, die den Anforderungen der FDA und der EU für unbeabsichtigten Nahrungsmittelkontakt entsprechen, kann bei TURCK angefordert werden. Diese Empfehlung entbindet den Anwender nicht von einer Prüfung hinsichtlich Eignung für seine Anwendung.
Datenübertragung	induktive Kopplung

## Technische Daten

Technologie	HF RFID
Arbeitsfrequenz	13,56 MHz
Speicherart	EEPROM
Chip	NXP I-Code SLIX2
SpeichergroÙe	320 Byte
Speicher	lesen/schreiben
Frei nutzbarer Speicher	316 Byte
	Passwortgeschützter Zugriff auf die Daten im Datenträger möglich (Firmware Xv98 oder höher im Schreib-Lese-Gerät notwendig)
Anzahl Leseoperationen	unbegrenzt
Anzahl Schreiboperationen	10 <sup>5</sup>
Typische Lesezeit	2 ms/Byte
Typische Schreibzeit	3 ms/Byte
Funk- und Protokollstandards	ISO 15693 NFC Typ 5
Mindestabstand zu Metall	0 mm
Temperatur während Schreib-/Lesezugriff	-40...+85 °C
Temperatur außerhalb Erfassungsbereich	-45...+85 °C
Bauform	Hard-Tag, R4
Durchmesser	4.3 mm +/-0.1 mm
Gehäusehöhe	3.6 mm +/-0.1 mm
Gehäusewerkstoff	Kunststoff, offenes Gehäuse, vergossen, PPA-GF30
Material aktive Fläche	Kunststoff, PPA, gelb
Schutzart	IP68
Menge in der Verpackung	10

## Montagezubehör

Zeichnung R4-3-M



Bohrungsabmessungen zum Einsetzen des Datenträgers in Metall