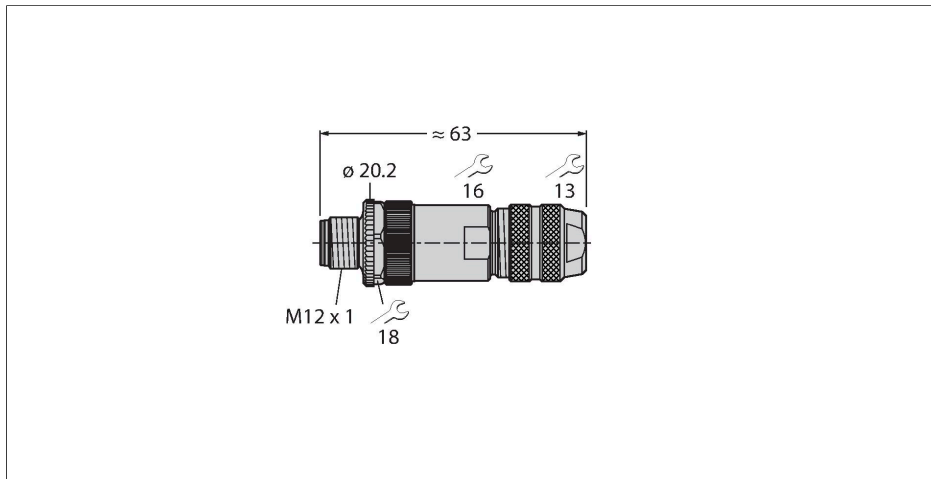


# CMBS8151-0

## samostatný konektor

### Zástrčka M12×1 přímá



#### Technické údaje

Typ	CMBS8151-0
ID č.	6930161
Konektor A	zástrčka, M12 x 1, přímý, kódování A
Počet pólů	5
Kontakty	CuZn, zlaceno
Držák kontaktů	plast, PA, černá
Tělo zásuvky	zinková slitina, GD-Zn, niklováno, černá
Převlečná matice / šroub	zinková slitina, GD-Zn, niklováno
Vnější průměr kabelu	6...8 mm
Průřez žíly/velikost svorek	0.14...0.75 mm <sup>2</sup>
Typ připojení	šroubovací svorky
mechanická životnost	> 100 cyklů
Typ ochrany	IP67, (sešroubováno)
<b>Elektrické vlastnosti při +20 °C</b>	
Jmenovité napětí	125 V
Proudové zatížení	4 A
Izolační odpor	≥ 10 <sup>8</sup> Ω
Vnitřní izolační odpor	≤ 3 mΩ
<b>Mechanické a chemické vlastnosti</b>	
v klidovém stavu	-40... +85 °C

#### Vlastnosti



- kódování A
- kovové pouzdro
- stíněný
- varianta s kruhovým stíněním
- závitový kroužek
- šroubovací svorky
- kódování A
- počet žil: 5
- průměr kabelu 4...6 mm
- průřez žíly 0,14...0,75 mm<sup>2</sup>

#### Zapojení kontaktů

