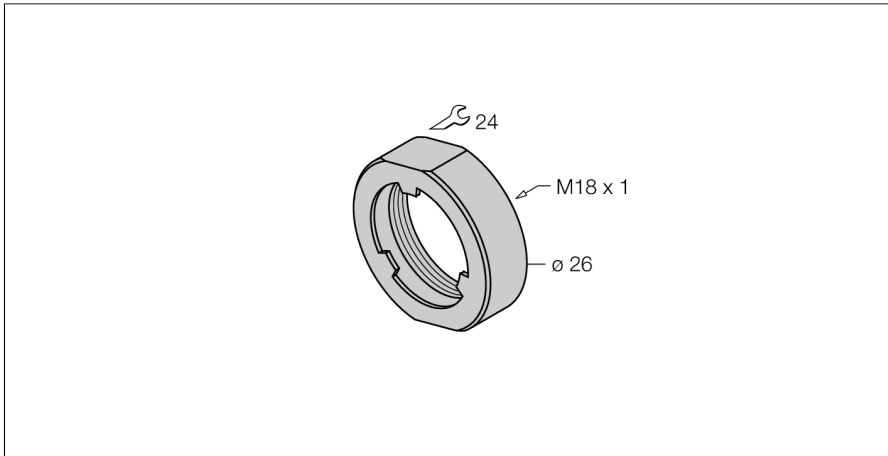


Příslušenství

Kryt šroubu

PN-M18



- ochranná matice pro vestavné senzory řady uprox+
- pro následující závitová pouzdra M18 x 1:
- BI8U-M18(M)...
- BI8U-(E)M18E...
- BI8U-EM18(M)WD...
- BI8U-EM18EWD...
- BI8U-MT18(E)...
- BI8U-MT18M...
- nerez A2 1.4305 (AISI 303)

Všeobecný popis

Ochranná matice našroubovaná na hlavu vestavných senzorů uprox+ chrání aktivní plochu před poškozením. Fixační límeček slouží k zachycení mechanického zatížení, které se tak nepřenáší na čelní plochu senzoru, ale na matici.

Typ	PN-M18
ID č.	6905310
Pouzdro	příslušenství pro závitová pouzdra, pouzdro M18 x 1
Materiál pouzdra	nerez ocel, 1.4305 (AISI 303)

