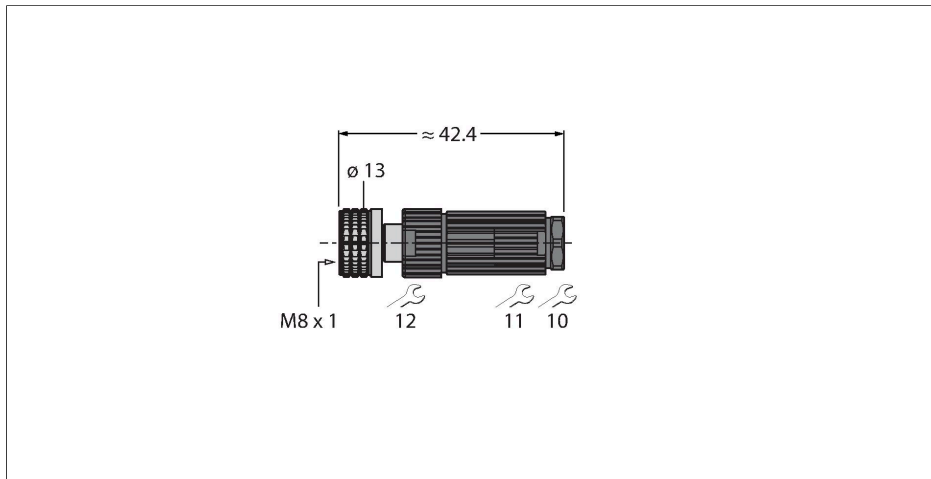


H5131-0

samostatný konektor

Zásuvka M8 × 1 / Ø 8 mm přímá



Vlastnosti



- kovová převlečná matice
- stupeň krytí IP67
- samořezný konektor
- 3pinový
- metr. závitové pouzdro M9,5 x 1

Zapojení kontaktů



Technické údaje

Typ	H5131-0
ID č.	6902700
Konektor A	zásuvka, M8x1, přímý
Počet pólů	3
Kontakty	bronz, CuSn, zlaceno
Držák kontaktů	plast, PA, černá
Tělo zásuvky	PA, černá
Převlečná matice / šroub	zinek, hliník, ZnAl, niklováno
Těsnění	plast, FPM/FKM
Závit	M9.5x1
Vnější průměr kabelu	4...5 mm
Průřez žíly/velikost svorek	0.14...0.34 mm ²
Typ připojení	samořezný konektor
Typ ochrany	IP67, (sešroubováno)
Elektrické vlastnosti při +20 °C	
Jmenovité napětí	50 V _{AC} /60 V _{DC}
Proudové zatížení	4 A
Izolační odpor	≥ 10 ⁸ Ω
Vnitřní izolační odpor	≤ 5 mΩ
Mechanické a chemické vlastnosti	
v klidovém stavu	-25... +70 °C