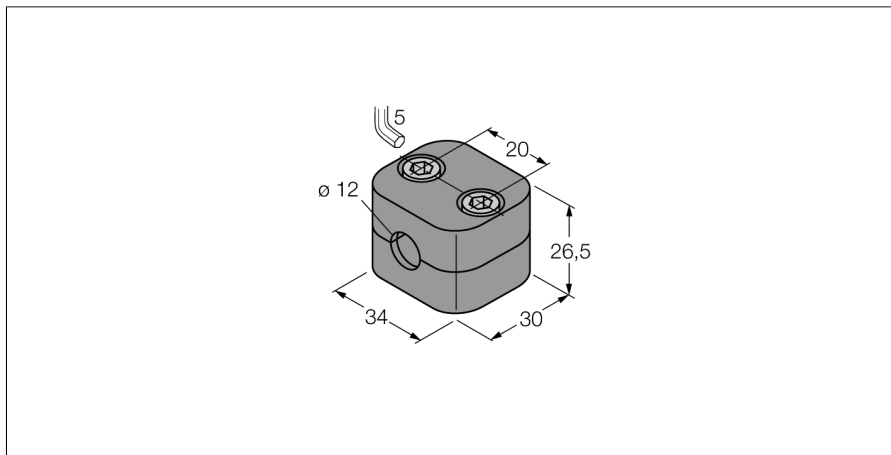


Příslušenství

Montážní svorka

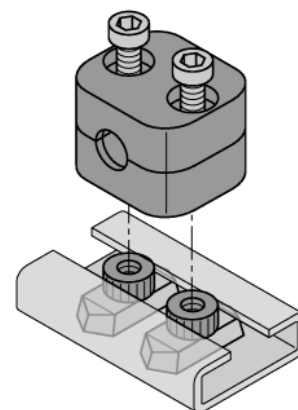
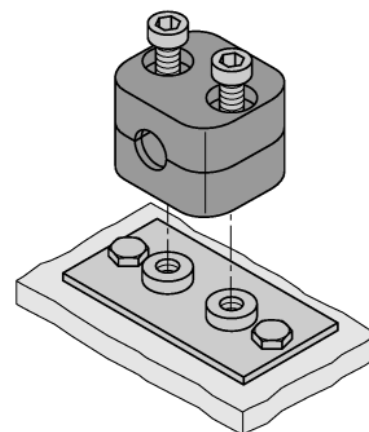
BSS-12



- montážní příslušenství pro senzory M12 x 1
- plast, polypropylén

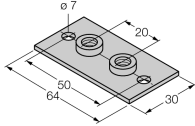
Všeobecný popis

Sada obsahuje vždy dvě části včetně dvou šroubů s vnitřním šestihranem. K dispozici jsou také montážní desky nebo montážní úchytky (nutno objednat zvlášť).



Typ	BSS-12
ID č.	6901321
Pouzdro	příslušenství pro závitová pouzdra, M12
Rozměry	30 x 34 x 26.5 mm
Materiál pouzdra	plast, PP, zelená
Úťahovací moment upevňovací matice	0.5 Nm
Součást dodávky	2 x imbus šroub M6

Příslušenství

Typové označení	Identifikační číslo		Rozměrový náčrtek
BSS-SPV1	6901317	Deska pro přivaření pro úchytku BSS	
BSS-TSM 2 pcs	6901323	Matice pro lištu DIN pro montážní úchytky BSS a BSM	