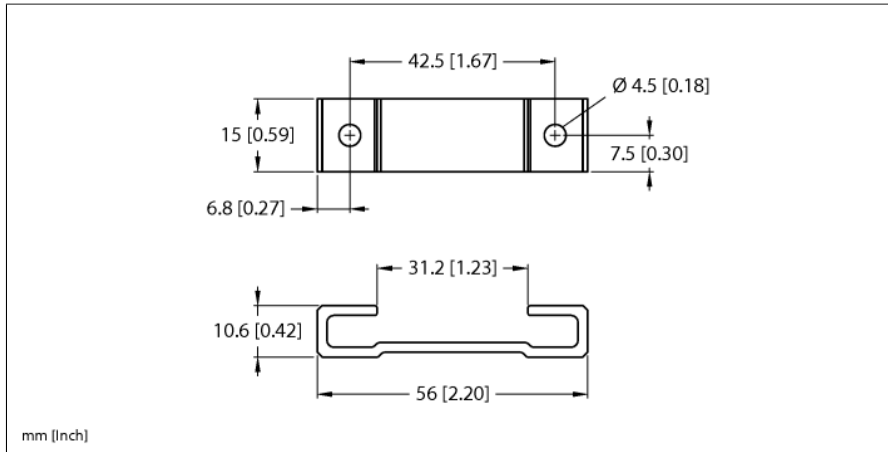


# Příslušenství

## Montážní držák

### pro lineární senzory LI-Q25L

### M2-Q25L



Typ	M2-Q25L
ID č.	6901046
Rozměry	56 x 15.2 x 10 mm

- držák pro lineární senzory Q25L
- eloxovaný hliník
- Obsah balení: 2 ks
- doporučený utahovací moment: 3 Nm