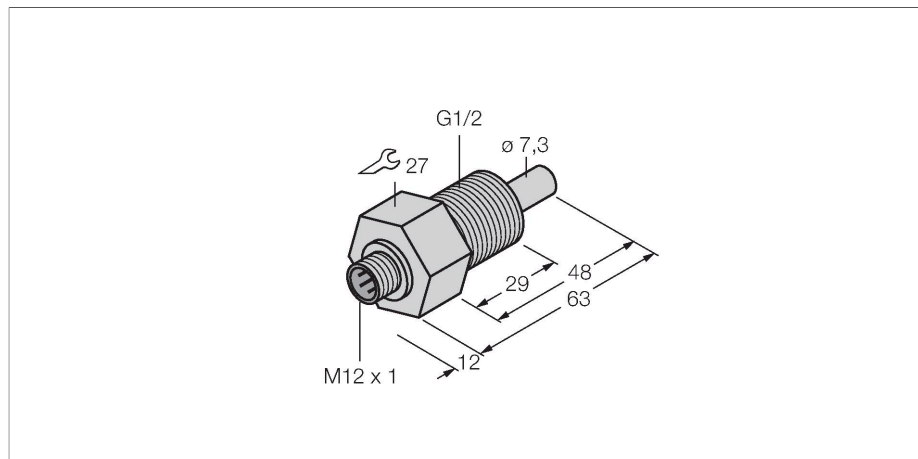


FCS-GL1/2A4-NAEX-H1141

hlídání průtoku – ponorný senzor bez integrovaného vyhodnocovacího zařízení



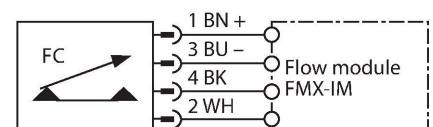
Vlastnosti

- Ex senzor pro kapalná média
- kalorimetrický princip měření
- rozsah se nastavuje na Ex vyhodnocovacím přístroji
- zobrazení stavu na vyhodnocovacím přístroji
- jiskrová bezpečnost Ex ib IIC T6...T3, pro použití v zóně 1
- přístroj s konektorem
- 4drátové připojení na signálový procesor
- ATEX kategorie II 2 G, Ex zóna 1
- ATEX kategorie II 2 D, Ex zóna 1

Technické údaje

ID č.	6870432
Typ	FCS-GL1/2A4-NAEX-H1141
Provedení	ponorný senzor
Pracovní rozsah voda	1...100 cm/s
Pracovní rozsah olej	3...200 cm/s
Minimální hloubka ponoření	≥ 15 mm
Doba ustálení	typ. 8 s (2...18 s)
Doba sepnutí	typ. 2 s (1...13 s)
Doba rozepnutí	typ. 2 s (1...13 s)
Teplotní skok - reakční doba	max. 12 s
Teplotní gradient	≤ 250 K/min
Teplota média	-20... +85 °C
Elektrické údaje	
Důležité upozornění	Pro Ex aplikace jsou rozhodující níže uvedené hodnoty z Ex certifikátů (ATEX, IECEx, UL, atd.).
Označení přístroje	Ex II 2 G Ex ib IIC T6...T3 Gb Ex II 2 D Ex ib IIIC T125 °C Db
Ex ochrana	plyn Ex ib IIC; prach Ex ib IIIC
Výkon	≤ 0.69 W
Interní kapacita (C _i) / indukčnost (L _i)	0.45 nF/1.80 µH
Ex-certifikát, prohlášení o shodě	TÜV 99 ATEX 1518
Stupeň krytí	IP67
Mechanické údaje	
Pouzdro	ponorný senzor
Materiál pouzdra	nerez ocel, 1.4571 (AISI 316Ti)
Materiál senzoru	nerez ocel, 1.4571 (AISI 316Ti)

Schéma zapojení



Funkční princip

Snímače průtoku pracují na termodynamickém principu. Měřicí element je ohříván o několik °C vůči snímanému médiu. Médium, které protéká okolo snímacího elementu, ho ochlazuje. Teplota elementu se následně porovnává s teplotou média. Ze zjištěného rozdílu teplot je možné pro každé médium vypočítat velikost průtoku. Hlídače průtoku společnosti TURCK spolehlivě a bez opotřebení hlídají proudění kapalných a plyných médií.

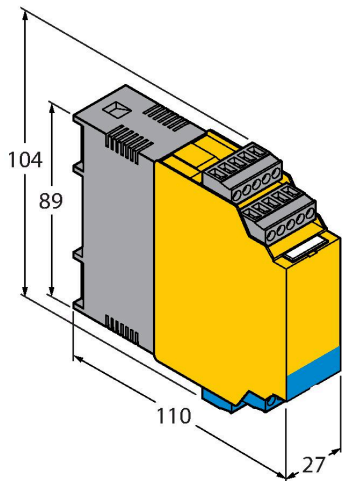
Technické údaje

Utahovací moment upevňovací matice	30 Nm
Elektrické připojení	konektor, M12 x 1
Odolnost vůči tlaku	60 bar
Procesní připojení	G ½" dlouhé provedení
Součást dodávky	2× AFM 34 G1/2 ploché těsnění
Testy / certifikáty	
Certifikáty	ATEX CE UKCA GOST

Příslušenství

Rozměrový náčrtek	Typ	ID č.	
	FMX-IM-3UP63X	7525101	Vyhodnocovací přístroj pro Ex hlídače průtoku řady FCNAEX...; napájecí napětí 20...30 VDC; pás LED pro zobrazení rychlosti průtoku a teploty média; IO zařízení s tranzistorovými výstupy pro průtok, teplotu a poruchu
	FMX-IM-3UR38X	7525103	Vyhodnocovací přístroj pro Ex hlídače průtoku řady FC...-NAEX...; napájecí napětí 20...250 VAC; pás LED pro zobrazení rychlosti průtoku a teploty média; IO-Link zařízení s tranzistorovými výstupy pro průtok, teplotu a poruchu

Rozměrový náčrtek



Typ

FMX-IM-2UPLI63X

ID č.

7525105

Vyhodnocovací přístroj pro Ex hlídače průtoku řady FC...-NAEX...; napájecí napětí 20...30 VDC; pás LED pro zobrazení rychlosti průtoku a teploty média; HART zařízení s analogovým výstupem pro průtok a tranzistorovými výstupy pro teplotu a poruchu

Návod k obsluze

Oblast použití

Tento přístroj splňuje požadavky směrnice 2014/34/EU a je dle EN60079-0: 2012 a EN 60079-11:2012 vhodný pro nasazení v prostředí s nebezpečím výbuchu. Pro zamýšlený provoz je nutné dodržovat národní předpisy a nařízení.

Pro použití v prostředí s nebezpečím výbuchu v souladu s klasifikací

Senzory smí být nasazeny pouze v prostředí v nebezpečím výbuchu prachů nebo plynů.

II 2 G (skupina II, kategorie 2 G, provozní prostředky pro plynné atmosféry).

II 2 D (skupina II, kategorie 2 D, provozní prostředek pro prašné atmosféry).

Instalace / uvádění do provozu

Přístroje smí být instalovány, zapojovány a uváděny do provozu pouze kvalifikovanou osobou. Kvalifikovaná osoba musí mít znalosti způsobů ochrany před výbuchem, předpisů a nařízení pro zařízení v prostředí s nebezpečím výbuchu a jiskrově bezpečných systémů. Zkontrolujte, zda způsob použití odpovídá klasifikaci a označení přístroje.

Tento přístroj může být připojen pouze na certifikované obvody Exi dle EN 60079-0 a EN 60079-11. Zkontrolujte maximální přípustné elektrické hodnoty. Po připojení na jiný proudový obvod nesmí být senzor již použit v Exi instalacích. Pro celý obvod (včetně příslušného prostředku) je třeba provést "průkaz jiskrové bezpečnosti" dle EN 60079-14.

Pokyny k instalaci a montáži

Zamezte statickým výbojům na plastových dílech a kabelech. Čistěte přístroj pouze vlhkou látkou. Nemontujte přístroj v místech, kde proudí prach a zamezte usazování prachu na jeho povrchu. Uživatel je odpovědný za ochranu přístroje a kabelu, pokud může dojít k jejich mechanickému poškození. Dále pak za odstínění silných elektromagnetických polí. Zkontrolujte způsob zapojení a elektrické hodnoty na potisku přístroje nebo v technické dokumentaci. Odstraňte znečištění přístroje, kabelového vývodu nebo konektoru bezprostředně za vývodem.

Speciální podmínky pro bezpečný provoz

Přístroj musí být chráněn před mechanickým poškozením.

Servis / údržba

Opravy nejsou možné. Certifikát zaniká opravou nebo zásahem do přístroje jinou osobou než výrobcem. Nejdůležitější údaje jsou uvedeny v dokumentaci výrobce.