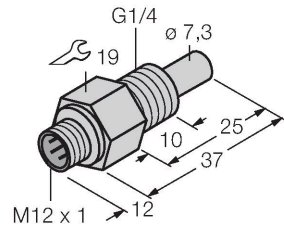


FCS-G1/4A4-NAEX-H1141

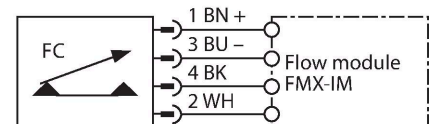
hlídání průtoku – ponorný senzor bez integrovaného vyhodnocovacího zařízení



Vlastnosti

- Ex senzor pro kapalná média
- kalorimetrický princip měření
- rozsah se nastavuje na Ex vyhodnocovacím přístroji
- zobrazení stavu na vyhodnocovacím přístroji
- jiskrová bezpečnost Ex ib IIC T6...T3, pro použití v zóně 1
- přístroj s konektorem
- 4drátové připojení na signálový procesor
- ATEX kategorie II 2 G, Ex zóna 1
- ATEX kategorie II 2 D, Ex zóna 1

Schéma zapojení



Funkční princip

Snímače průtoku pracují na termodynamickém principu. Měřicí element je ohříván o několik °C vůči snímanému médiu. Médium, které protéká okolo snímacího elementu, ho ochlazuje. Teplota elementu se následně porovnává s teplotou média. Ze zjištěného rozdílu teplot je možné pro každé médium vypočítat velikost průtoku. Hlídače průtoku společnosti TURCK spolehlivě a bez opotřebení hlídají proudění kapalných a plyných médií.

Technické údaje

| | |
|---|---|
| ID č. | 6870341 |
| Typ | FCS-G1/4A4-NAEX-H1141 |
| Provedení | ponorný senzor |
| Pracovní rozsah voda | 1...100 cm/s |
| Pracovní rozsah olej | 3...200 cm/s |
| Minimální hloubka ponoření | ≥ 15 mm |
| Doba ustálení | typ. 8 s (2...18 s) |
| Doba sepnutí | typ. 2 s (1...13 s) |
| Doba rozepnutí | typ. 2 s (1...13 s) |
| Teplotní skok - reakční doba | max. 12 s |
| Teplotní gradient | ≤ 250 K/min |
| Teplota média | -20... +85 °C |
| Elektrické údaje | |
| Důležité upozornění | Pro Ex aplikace jsou rozhodující níže uvedené hodnoty z Ex certifikátů (ATEX, IECEx, UL, atd.). |
| Označení přístroje | Ex II 2 G Ex ib IIC T6...T3 Gb Ⓢ II 2 D Ex ib IIIC T125 °C Db |
| Ex ochrana | plyn Ex ib IIC; prach Ex ib IIIC |
| Výkon | ≤ 0.69 W |
| Interní kapacita (C _i) / indukčnost (L _i) | 0.45 nF/1.80 µH |
| Ex-certifikát, prohlášení o shodě | TÜV 99 ATEX 1518 |
| Stupeň krytí | IP67 |
| Mechanické údaje | |
| Pouzdro | ponorný senzor |
| Materiál pouzdra | nerez ocel, 1.4571 (AISI 316Ti) |
| Materiál senzoru | nerez ocel, 1.4571 (AISI 316Ti) |

Technické údaje

| | |
|------------------------------------|-------------------------------|
| Utahovací moment upevňovací matice | 30 Nm |
| Elektrické připojení | konektor, M12 x 1 |
| Odolnost vůči tlaku | 60 bar |
| Procesní připojení | G 1/4" |
| Součást dodávky | 2× AFM 34 G1/4 ploché těsnění |
| Testy / certifikáty | |
| Certifikáty | ATEX CE UKCA GOST |

Příslušenství

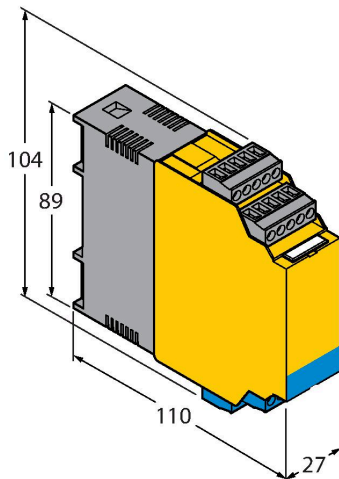
| Rozměrový náčrtek | Typ | ID č. | |
|-------------------|---------------|---------|---|
| | FMX-IM-3UP63X | 7525101 | Vyhodnocovací přístroj pro Ex hlídače průtoku řady FCNAEX...; napájecí napětí 20...30 VDC; pás LED pro zobrazení rychlosti průtoku a teploty média; IO zařízení s tranzistorovými výstupy pro průtok, teplotu a poruchu |
| | FMX-IM-3UR38X | 7525103 | Vyhodnocovací přístroj pro Ex hlídače průtoku řady FC...-NAEX...; napájecí napětí 20...250 VAC; pás LED pro zobrazení rychlosti průtoku a teploty média; IO-Link zařízení s tranzistorovými výstupy pro průtok, teplotu a poruchu |

Rozměrový náčrtek

Typ
FMX-IM-2UPLI63X

ID č.
7525105

Vyhodnocovací přístroj pro Ex hlídače průtoku řady FC...-NAEX...; napájecí napětí 20...30 VDC; pás LED pro zobrazení rychlosti průtoku a teploty média; HART zařízení s analogovým výstupem pro průtok a tranzistorovými výstupy pro teplotu a poruchu



Návod k obsluze

Oblast použití

Tento přístroj splňuje požadavky směrnice 2014/34/EU a je dle EN60079-0: 2012 a EN 60079-11:2012 vhodný pro nasazení v prostředí s nebezpečím výbuchu. Pro zamýšlený provoz je nutné dodržovat národní předpisy a nařízení.

Pro použití v prostředí s nebezpečím výbuchu v souladu s klasifikací

Senzory smí být nasazeny pouze v prostředí v nebezpečím výbuchu prachů nebo plynů.

II 2 G (skupina II, kategorie 2 G, provozní prostředky pro plynné atmosféry).

II 2 D (skupina II, kategorie 2 D, provozní prostředek pro prашné atmosféry).

Instalace / uvádění do provozu

Přístroje smí být instalovány, zapojovány a uváděny do provozu pouze kvalifikovanou osobou. Kvalifikovaná osoba musí mít znalosti způsobů ochrany před výbuchem, předpisů a nařízení pro zařízení v prostředí s nebezpečím výbuchu a jiskrově bezpečných systémů. Zkontrolujte, zda způsob použití odpovídá klasifikaci a označení přístroje.

Tento přístroj může být připojen pouze na certifikované obvody Exi dle EN 60079-0 a EN 60079-11. Zkontrolujte maximální přípustné elektrické hodnoty. Po připojení na jiný proudový obvod nesmí být senzor již použit v Exi instalacích. Pro celý obvod (včetně příslušného prostředku) je třeba provést "průkaz jiskrové bezpečnosti" dle EN 60079-14.

Pokyny k instalaci a montáži

Zamezte statickým výbojům na plastových dílech a kabelech. Čistěte přístroj pouze vlhkou látkou. Nemontujte přístroj v místech, kde proudí prach a zamezte usazování prachu na jeho povrchu. Uživatel je odpovědný za ochranu přístroje a kabelu, pokud může dojít k jejich mechanickému poškození. Dále pak za odstínění silných elektromagnetických polí. Zkontrolujte způsob zapojení a elektrické hodnoty na potisku přístroje nebo v technické dokumentaci. Odstraňte znečištění přístroje, kabelového vývodu nebo konektoru bezprostředně za vývodem.

Speciální podmínky pro bezpečný provoz

Přístroj musí být chráněn před mechanickým poškozením.

Servis / údržba

Opravy nejsou možné. Certifikát zaniká opravou nebo zásahem do přístroje jinou osobou než výrobcem. Nejdůležitější údaje jsou uvedeny v dokumentaci výrobce.