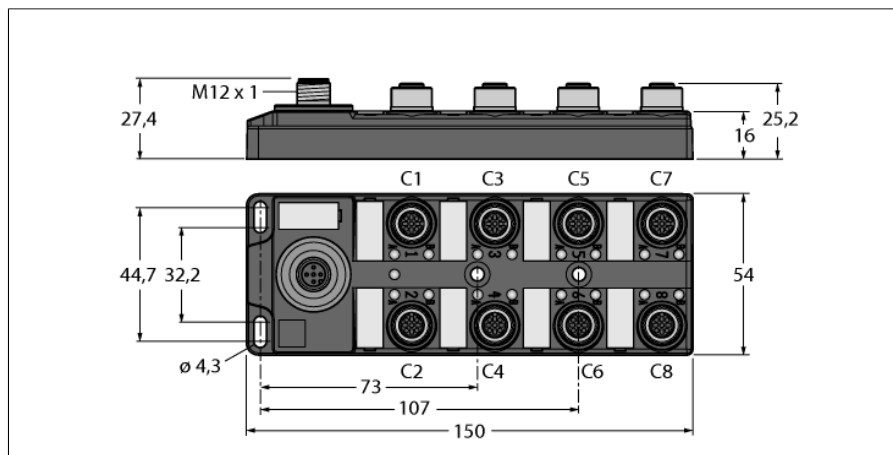


# I/O hub pro připojení digitálních signálů na IO-Link master

## 16x digitální PNP vstup

### TBIL-M1-16DIP



Typ	TBIL-M1-16DIP
ID č.	6814100
<b>Systémová data</b>	
Napájecí napětí	24 VDC
Přípustný rozsah	18...30 VDC V1 max 4 A
Provozní proud	max. 135 mA
Napájení senzorů/akčních členů	Class - A napájení z V1 ochrana proti zkratu, 120 mA na konektor
Ztrátový výkon, typicky	≤ 3.2 W
<b>Digitální vstupy</b>	
Počet kanálů	16x digitální PNP vstup (EN 61131-2)
Způsob připojení vstupů	M12
Typ diagnostiky vstupů	Skupinová diagnostika
Napětí signálu nízké úrovně	-3 až 5 VDC (EN 61131-2, typ 1&3)
Napětí vysoké úrovně signálu	11 až 30 VDC (EN 61131-2, typ 1 a 3)
Potenciálové oddělení	vstup pro FE 500VDC
Max.vstupní proud	7 mA
<b>IO-Link</b>	
Propojovací technika IO-Link	1× M12
IO-Link specifikace	V 1.1
Typ portu IO-Link	Class A
Typ datového rámce	2.2
Přenosová rychlost	COM 2 / 38,4 kBit/s
Parametrizace	FDT/DTM, TBEN IOL master
Princip přenosu	odpovídá 3drátu (PHY2)

- IO-Link V1.1 Class A
- pouzdro vyztužené skleněnými vlákny
- testováno na vibrace a chvění
- elektronika modulu zcela zalita
- stupeň krytí IP65/IP67/IP69K
- 2 × slot pro digitální vstup
- datové sady I&M podporují instalaci a údržbu
- IO-Link diagnostika zkratu a napájení

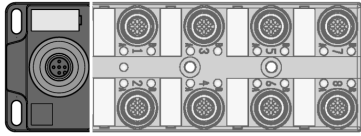
**V souladu s normami**

Odolnost vůči vibracím	dle EN 60068-2:-6 zrychlení až 20 g
Odolnost vůči rázům	dle EN 60068-2-27
Pádová odolnost	dle IEC 60068-2-31/IEC 60068-2-32
Elektromagnetická kompatibilita (EMC)	dle EN 61000-6-2/-6-4
Certifikáty	CE odolnost vůči UV dle DIN EN ISO 4892-2A (2013)
UL certifikát	cULus LISTED 21 W2, Encl.type 1 IND.CONT.EQ.

**Systémová data**

Rozměry	54 x 150 x 27.4 mm
Okolní teplota	-40... +70 °C
Skladovací teplota	-40... +85 °C
Nadmožská výška	max. 5000 m
Stupeň krytí	IP67 IP69K
MTTF	139 let dle SN 29500 (Ed. 99) 20°C
Materiál pouzdra	PA6-GF30
Montáž	4 upevňovací otvory □ 4,3 mm

## Schéma zapojení



### Upozornění

Vhodný **IO-Link kabel** (např.):

2 m: RKC4T-2-RSC4T/TXL (Ident.č. 6625604)

5 m: RKC4T-5-RSC4T/TXL (Ident.č. 6625730)

Další délky a typy viz katalog kabelů nebo na vyžádání.

Vhodný **IO-Link master** (např.):

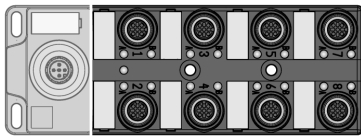
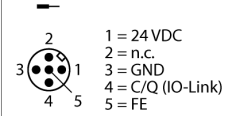
BL20-E-4IOL (Ident.č. 6827385)

BL67-4IOL (Ident.č. 6827386)

TBEN-S2-4IOL (Ident.č. 6814024)

Další typy viz katalog nebo na vyžádání.

M12 x 1 IO-Link



### Upozornění

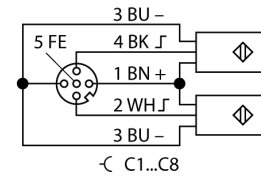
vhodný **kabely k senzorům** (např.):

2 m: RSC4.4T-2/TXL (Ident.č. 6625527)

5 m: RSC4.4T-5/TXL (Ident.č. 6625528)

Další délky a typy viz katalog kabelů nebo na vyžádání.

Vstup M12 x 1



**Stavové LED modulu**

LED	Barva	Stav	Popis
IO-Link	zelená	nesvítí	Chybí napájení
		bliká	IO-Link komunikace OK vysílána platná procesní data
	červená	svítí	chyba IO-Link komunikace nebo modulu
		bliká	IO-Link komunikace OK neplatná procesní data nebo existuje diagnostické hlášení

**Stavové LED vstupů**

LED	Barva	Stav	Popis
C1 A / B ... C8 A / B	zelená	nesvítí	vstup neaktivní, log. 0
		svítí	vstup aktivní, log. 1

C... = konektor, A / B = signál (signál A=Pin4, signál B=Pin2)

### Mapování procesních dat jednotlivých protokolů

Detaily jednotlivých protokolů naleznete v návodu k obsluze.

	byte	Bit 7 MSB	Bit 6	Bit 5	Bit 4	Bit 3	Bit 2	Bit 1	Bit 0 LSB
Vstupy	0	DI8 C4P2 (B)	DI7 C4P4 (A)	DI6 C3P2 (B)	DI5 C3P4 (A)	DI4 C2P2 (B)	DI3 C2P4 (A)	DI2 C1P2 (B)	DI1 C1P4 (A)
	1	DI16 C8P2 (B)	DI15 C8P4 (A)	DI14 C7P2 (B)	DI13 C7P4 (A)	DI12 C6P2 (B)	DI11 C6P4 (A)	DI10 C5P2 (B)	DI9 C5P4 (A)

C... = číslo konektoru., P... = číslo pinu

Diagnostika / událost

Třída / kvalifikace			Kód	Popis	
Mód	Typ	Instance			
0xC0	0x30	0x04	objeví se 0xF4	0x5110	napájecí napětí příliš vysoké
0x80	0x30	0x04	0xB4 zmizí	0x5110	
0xC0	0x30	0x04	objeví se 0xF4	0x5111	napájecí napětí příliš nízké
0x80	0x30	0x04	0xB4 zmizí	0x5111	
0xC0	0x30	0x04	objeví se 0xF4	0x7710	zkrat proti GND
0x80	0x30	0x04	0xB4 zmizí	0x7710	
0xC0	0x30	0x04	objeví se 0xF4	0x5000	hardwarová chyba
0x80	0x30	0x04	0xB4 zmizí	0x5000	

### Parametry přístroje

ISDU		Název parametru	Přístup R: čtení W: zápis	Délka	Typ dat	
Index	Sub-index					
0x0C	0x02	Data Storage Lock	R/W	1 bit	Boolean	Parametr - blokáce uploadu 0: povoleno; 1: blokováno Standardně: 0
0x10	0x00	Název výrobce	R	16 bytů	string	TURCK
0x11	0x00	Text výrobce	R	32 bytů	string	www.turck.com
0x12	0x00	Název výrobku	R	32 bytů	string	TBIL-M1-16DIP
0x13	0x00	ID výrobku	R	16 bytů	string	6814100
0x14	0x00	Text výrobku	R	32 bytů	string	I/O-Hub
0x15	0x00	Sériové číslo	R	16 bytů	string	
0x17	0x00	FW Revision	R	16 bytů	string	
0x18	0x00	Specifický tag aplikace	R/W	32 bytů	string	text např. název aplikace Standardně: ***
0x40	0x00	Parametr ID	R/W	4 bytů	Unsigned 32	Id.č., např. identifikace modulu Standardně: 0x0000
0x41	0x00	Inverting Input	R/W	2 byty	Unsigned 16	Inverzní vstupní logika 0: normální; 1: invertzní Standardně: 0x00