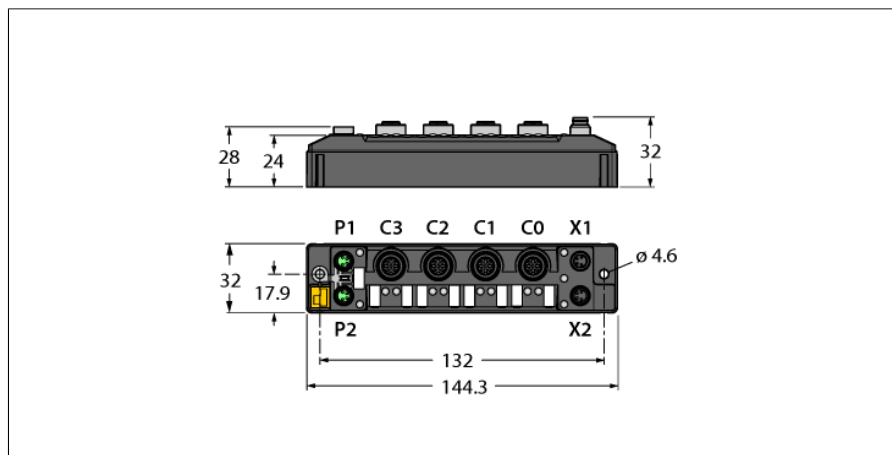


Kompaktní multiprotokolový I/O modul pro ethernet

8x digitální PNP vstup

TBEN-S2-8DIP



Typ	TBEN-S2-8DIP
ID č.	6814073
Systémová data	
Napájecí napětí	24 VDC
Přípustný rozsah	18...30 VDC celkový proud max. 4A na skupinu V1
Připojení napájení	2 × M8, 4pinová, kódování A
Provozní proud	V1: max 150 mA
Napájení senzorů/akčních členů	napájecí konektory C0-C3 z V1 napájecí pin 1 konektorech lze zapnout zkratuvdomý, 0,5A na konektor
Potenciálové oddělení	galvanické oddělení mezi napěťovými skupinami V1 a V2 elektrická pevnost 500 VDC
Vyloučení poruchy	ano, dle EN ISO 13849-2, příloha D.2
Systémová data	
Přenosová rychlost sběrnice	10/100 Mbit/s
Připojení sběrnice	2× M8,4 pinová
Detekce protokolu	automaticky
Webserver	Standardně: 192.168.1.254
Servisní rozhraní	Ethernet na P1 nebo P2
funkce BEEP	podporováno
funkce ARGEE	podporováno
ARGEE engineering verze	2.0.25.0
Modbus TCP	
Adresace	Static IP, DHCP
Podporované funkční kódy	FC1, FC2, FC3, FC4, FC6, FC15, FC16, FC23
Počet TCP připojení	8
Počáteční adresa vstupního registru	0 (0x0000 hex)
Počáteční adresa výstupního registru	2048 (0x0800 hex)

- PROFINET device, EtherNet/IP device nebo Modbus TCP server
- integrovaný ethernet přepínač
- podporuje 10 Mbps / 100 Mbps
- připojení na ethernet: 2 × 4pinový M8
- systémová redundance PROFINET S2
- pouzdro vyztužené skleněnými vlákny
- testováno na vibrace a chvění
- elektronika modulu zcela zalita
- stupeň krytí IP65/IP67/IP69K
- pin 1 lze v I/O konektoru zapnout
- ATEX zóna 2/22
- CCC-Ex
- diagnostika napájení na konektor
- Programovatelné ARGEE

Ethernet/IP	
Adresace	dle specifikace EtherNet/IP
Quick Connect (QC)	< 500 ms
min. RPI	2 ms
Device Level Ring (DLR)	podporováno
Class 3 connections (TCP)	3
Class 1 connections (TCP)	10
Input Assembly Instance	103
Output Assembly Instance	104
Configuration Assembly Instance	106

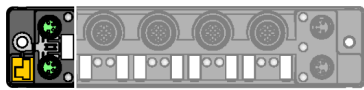
PROFINET	
Verze	2.35
Adresace	DCP
Třída shody	B (RT)
Min. čas cyklu	1 ms
Fast Start-Up (FSU)	< 500 ms
Diagnostika	dle PROFINET Alarm Handling
Detekce topologie	podporováno
Automatická adresace	podporováno
Media Redundancy Protocol (MRP)	podporováno
Systémová redundance	S2
Třída zatížení sítě	3

Digitální vstupy	
Počet kanálů	8
Způsob připojení vstupů	M12,5 piny
Typ vstupu	PNP
Typ diagnostiky vstupů	Kanálová diagnostika
Spínací mez	EN 61131-2 Typ 3, PNP
Napětí signálu nízké úrovně	< 5 V
Napětí vysoké úrovně signálu	> 11V
Proud nízké úrovně signálu	< 1.5 mA
Proud vysoké úrovně signálu	> 2mA
Vstupní filtr	0.2 ms / 3 ms
Potenciálové oddělení	galvanické oddělení vůči sběrnici elektrická pevnost 500 VDC

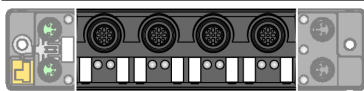
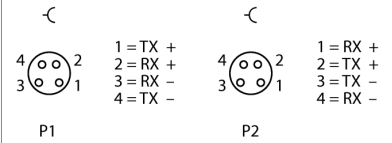
V souladu s normami	
Odolnost vůči vibracím	dle EN 60068-2:-6 zrychlení až 20 g
Odolnost vůči rázům	acc. to EN 60068-2-27
Pádová odolnost	dle IEC 60068-2-31/IEC 60068-2-32
Elektromagnetická kompatibilita (EMC)	dle EN 61131-2
Certifikáty	CEUKCAATEX zóna 2/22CCC-ExProhlášení FCC, odolnost vůči UV dle DIN EN ISO 4892-2A (2013)
UL certifikát	cULus LISTED 21 W2, Encl.Type 1 IND.CONT.EQ.
Poznámka k ATEX/IECEX	Je třeba dodržovat příručku Quick Guide s informacemi o použití v Ex prostředí.

Systémová data	
Rozměry	32 x 144 x 32 mm
Okolní teplota	-40... +70 °C
Skladovací teplota	-40... +85 °C
Nadmořská výška	max. 5000 m
Stupeň krytí	IP65 IP67 IP69K
MTTF	314 let dle SN 29500 (Ed. 99) 20°C
Materiál pouzdra	PA6-GF30
Barva pouzdra	černá
Materiál zástrčky	niklovaná mosaz
Materiál štítku	polykarbonát
bez halogenů	ano
Montáž	2x upevňovací otvor □ 4.6 mm

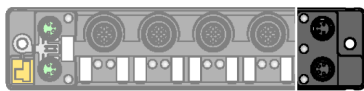
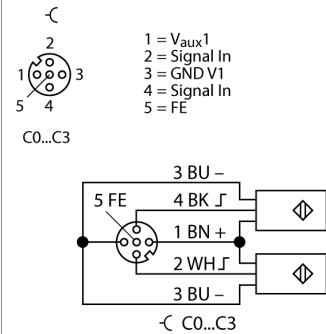
Kompletní seznam příslušenství pro rodinu produktů TBEN-S je k dispozici na adrese: <https://www.turck.de/attachment/d301366.pdf>



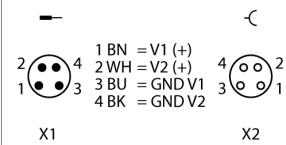
M8 x 1 Ethernet



Vstup M12 x 1



Napájení M8 x 1



Stavové LED modulu

LED	Barva	Stav	Popis
ETH1 / ETH2	zelená	svítí	Ethernet Link (100 MBit/s)
		bliká	Ethernet komunikace (100 MBit/s)
	žlutá	svítí	Ethernet Link (10 MBit/s)
		bliká	Ethernet komunikace (10 MBit/s)
		nesvítí	není Ethernet Link
BUS	zelená	svítí	Aktivní připojení na mastera
		bliká	bliká současně Provozní připravenost sekvence 3 bliknutí po dobu 2 sec: FLC/ARGEE aktivní
	červená	svítí	konflikt IP adres, restore mód nebo Modbus timeout
		bliká	Blink/Wink povel aktivní
	červená / zelená	střídavě blikají	Počkejte na přidělení IP adresy DHCP nebo BootP
	nesvítí	Chybí napájení	
ERR	zelená	on	Diagnostika není k dispozici
	červená	on	Diagnostika je k dispozici Reakce na diagnostiku podpětí závisí na parametru
	Chování LED master v BEEP režimu:		
	zelená	1 Hz, 250 ms	cyklická IO komunikace
	zelená / červená	1 Hz, 250 ms červená	cyklická IO komunikace, diagnostika
	zelená / červená	1 HZ střídavě	Discovery mód aktivní
	červená		Discovery mód aktivní, diagnostika
PWR	zelená	svítí	V, napájení OK
		nesvítí	V, napájecí napětí vypnuto nebo V, podpětí

LED Status I/O

LED	Barva	Stav	Popis
LED 0...7	zelená	svítí	vstup aktivní
	červená	bliká	Přetížení napájení v příslušném konektoru. Blikají obě LED u konektoru.
		nesvítí	vstup neaktivní
LED 7	bílá	bliká	Blink/Wink Kommando aktiv

Mapování procesních dat jednotlivých protokolů

Detaily jednotlivých protokolů naleznete v návodu k obsluze.

Modbus TCP

Adresace registrů (16 bitů)

offset procesních vstupních dat: 0x0000, struktura dle všeobecné mapy registrů

offset procesních výstupních dat: 0x0800: struktura dle všeobecné mapy registrů

EtherNet/IP™

Adresování slov (16 bitů)

Procesní vstupní data (stanice -> skener):

Stavové slovo se nachází před všeobecnými procesními daty!

	Reg/ Slovo		Bit 15	Bit 14	Bit 13	Bit 12	Bit 11	Bit 10	Bit 9	Bit 8	Bit 7	Bit 6	Bit 5	Bit 4	Bit 3	Bit 2	Bit 1	Bit 0
Stav GW	0x0000		-	FCE	-	-	CFG	COM	V1	-	V2	-	-	-	-	-	-	Diag Warn
	0x0001		Struktura dle všeobecného mapování registrů															
	...																	

Procesní výstupní data (skener -> stanice):

Řídicí slovo se nachází před všeobecnými procesními daty!

	Reg/ Slovo		Bit 15	Bit 14	Bit 13	Bit 12	Bit 11	Bit 10	Bit 9	Bit 8	Bit 7	Bit 6	Bit 5	Bit 4	Bit 3	Bit 2	Bit 1	Bit 0
Řízení	0x0000		Rezerva															
	0x0001		Struktura dle všeobecného mapování registrů															
	...																	

PROFINET:

Adresace bytů (8 bitů)

offset procesních vstupních dat: 0x0000, struktura dle všeobecné mapy registrů

offset procesních výstupních dat: 0x0000: struktura dle všeobecné mapy registrů

Všeobecné mapování registrů:

Adresování je relativní, zkontrolujte offset jednotlivých protokolů.

Přřazení kanálů / konektorů / pinů:

kanál		-	-	-	-	-	-	-	-	-	Ch7	Ch6	Ch5	Ch4	Ch3	CH2	CH1	CH0
		-	-	-	-	-	-	-	-	-	DI7	DI6	DI5	DI4	DI3	DI2	DI1	DI0
Konektor		-	-	-	-	-	-	-	-	-	C3	C3	C2	C2	C1	C1	C0	C0
Pin											P2	P4	P2	P4	P2	P4	P2	P4

Procesní vstupní data:

	Reg/ Word		Bit 15	Bit 14	Bit 13	Bit 12	Bit 11	Bit 10	Bit 9	Bit 8	Bit 7	Bit 6	Bit 5	Bit 4	Bit 3	Bit 2	Bit 1	Bit 0
		Byte	Bit 7	Bit 6	Bit 5	Bit 4	Bit 3	Bit 2	Bit 1	Bit 0	Bit 7	Bit 6	Bit 5	Bit 4	Bit 3	Bit 2	Bit 1	Bit 0
			MSB								LSB							
digitální vstupy 8DIP	0x0000	0x0000	-	-	-	-	-	-	-	-	DI7	DI6	DI5	DI4	DI3	DI2	DI1	DI0
Diagnostika	0x0001	0x0002	-	-	-	-	-	-	-	-	-	-	-	-	VERR V1	VERR V1	VERR V1	VERR V1
															P1C3	P1C2	P1C1	P1C0
Latch Input	0x0002	0x0004																
Čítač Ch0	0x0003	0x0006	LSB hodnota čítače															
	0x0004	0x0008	MSB hodnota čítače															
Frekvence Ch0	0x0005	0x000A	Frekvence MSB								Frekvence LSB							
Stav	0x0006	0x000C	-	-	-	-	-	-	-	-	rezerva							
Stav modulu	0x0007	0x000E	-	FCE	-	-	-	COM	V1	-	V2	-	-	-	-	-	-	DIAG

Procesní výstupní data:

	Reg/ Word		Bit 15	Bit 14	Bit 13	Bit 12	Bit 11	Bit 10	Bit 9	Bit 8	Bit 7	Bit 6	Bit 5	Bit 4	Bit 3	Bit 2	Bit 1	Bit 0
		Byte	Bit 7	Bit 6	Bit 5	Bit 4	Bit 3	Bit 2	Bit 1	Bit 0	Bit 7	Bit 6	Bit 5	Bit 4	Bit 3	Bit 2	Bit 1	Bit 0
			MSB								LSB							
Latch Reset	0x0000	0x0000	-	-	-	-	-	-	-	-	DI7	DI6	DI5	DI4	DI3	DI2	DI1	DI0
Control	0x0001	0x0002	-	-	-	-	-	-	-	-	-	-	-	-	-	-	-	CNT_ RST
VAUX Control	0x0002	0x0004	-	-	-	-	-	-	-	-	-	-	-	-	VAUX P1	VAUX P1	VAUX P1	VAUX P1
															C3	C2	C1	C0

Legenda:

V1	Podpětí V1	CFG	I/O chyba konfigurace
V2	Podpětí V2	FCE	I/O-ASSISTANT Force Mode aktivní

Cx	Konektor x	Px	Pin x
Dlx	Digitální vstup kanál x	DOx	Digitální výstup kanál x
Diag.	Diagnostika modulu na	ERR x	velký proud kanál x
VERRVxCHyz	vysoký napájecí proud VAUXx kanály y až z	PWMOUTERR	vysoký proud PWM výstupu
VERRVxPyCz	vysoký napájecí proud VAUXx pin y konektor z	VAUXxPyCz	napájení VAUXx pin y konektor z
		CNT_RST	Counter reset

Příslušenství

Typové označení	Identifikační číslo		Rozměrový náčrtek
TB-SG-S	100014866	Ochranné pouzdro pro moduly I/O moduly TBEN-S při použití v ATEX zóně 2/22	