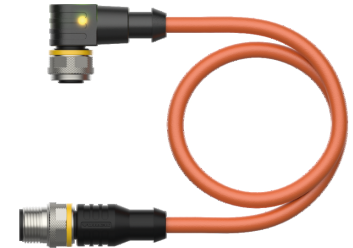
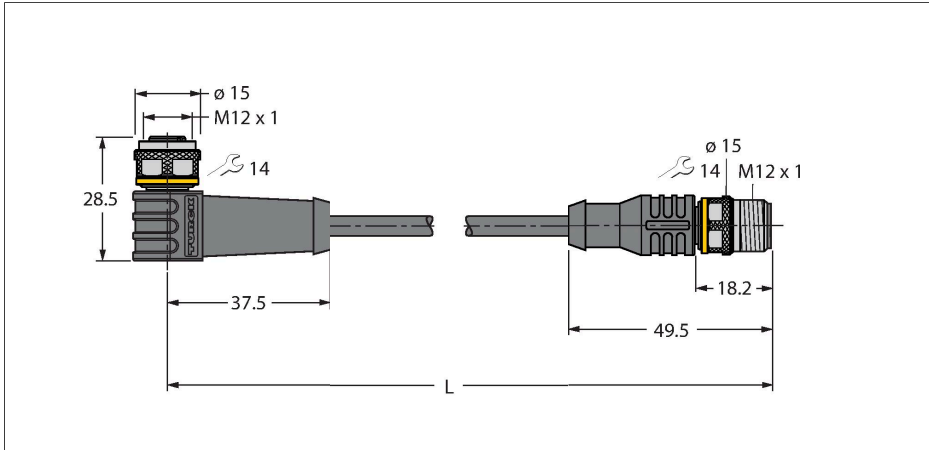


WKC4.4T-P7X3.1-4-RSC4.4T/TXO3700

Kabely pro senzory a akční členy / PUR – Propojovací kabel



Technické údaje

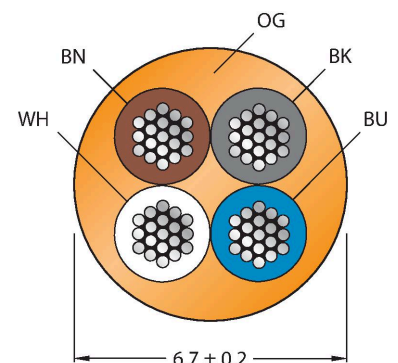
Typ	WKC4.4T-P7X3.1-4-RSC4.4T/TXO3700
ID č.	6632449
Konektor A	zásuvka, M12 x 1, úhlový, kódování A
Počet pinů	4
Kontakty	mosaz, CuZn, zlaceno
Držák kontaktů	plast, TPU, černá
Tělo zásuvky	plast, TPU, průsvitný
Převlečná matice / šroub	mosaz, CuZn, niklováno
Těsnění	plast, FPM/FKM
LED	3 LED
Indikace napájení	LED, zelená
Indikace stavu výstupu	LED, žlutá / červená
mechanická životnost	> 100 cyklů
Stupeň znečištění	3
Typ ochrany	IP67, IP69K, pouze v zašroubovaném stavu
Konektor B	zástrčka, M12 x 1, přímé, kódování A
Počet pólů	4
Kontakty	mosaz, CuZn, zlaceno
Držák kontaktů	plast, TPU, černá
Tělo zásuvky	plast, TPU, černá
Převlečná matice / šroub	mosaz, CuZn, niklováno
mechanická životnost	> 100 cyklů
Stupeň znečištění	3
Stupeň krytí	IP67, IP69K, pouze v zašroubovaném stavu
Kabel	
Průměr kabelu	Ø 6.7 mm ±0.20

Vlastnosti



- zásuvka M12 úhlová 4pinová
- 3 LED (červená, žlutá, zelená)
- zástrčka M12 přímá 4pinová
- materiál pláště: PUR
- barva pláště: oranžová
- vhodný pro vlečné řetězy
- vhodný pro svařovny
- odolnost vůči chemikáliím, olejům a UV záření
- samozhášivý (FT2 dle UL 1581, IEC 60332-2-2)
- bez halogenů, silikonu, PVC a LABS
- vysoká odolnost vůči otěru
- stupeň krytí: IP67, IP69K
- délka kabelu: 4 m

Průřez kabelu



Zapojení kontaktů

Technické údaje

Délka kabelu	4 m
Materiál kabelu	PUR, oranžová
Izolace žil	PP
Průřez žíly	4 x 0.34 mm ²
Konstrukce žíly	42 x 0.1 mm
Barva žil	BN, WH, BU, BK
Elektrické vlastnosti při +20 °C	
Jmenovité napětí	30 V _{DC}
Zkušební napětí:	2000 V
Proudové zatížení	4 A
Izolační odpor	> 30.5 MΩ/km
Vnitřní odpor	max. 57 Ω/km
Mechanické a chemické vlastnosti	
Poloměr ohybu (pevné umístění)	≥ 5 x Ø
Poloměr pohybu (pohyblivé umístění)	≥ 10 x Ø
Cyklů ohybů	≥ 5 mil.
Přípustné zrychlení	max. 5 m/s ²
Přípustná dráha pojezdu horizontálně	5 m (při 5 m/s ²)
Přípustná dráha pojezdu vertikálně	2 m (při 5 m/s ²)
Přípustná rychlost pohybu	3.3 m/s
Namáhání v krutu	± 180 °/m
Okolní teplota (pevná)	-50... +80 °C
Okolní teplota (mobilní)	-25... +80 °C
Okolní teplota (pohybový řetěz)	-25... +60 °C
Certifikáty	cULus



Schéma zapojení



Příslušenství

TORQUE-WRENCH-SET-AS	6936170
Sada momentových klíčů, rukojeť s nastavením momentu 0,4 - 1 Nm, klíč pro M12 (SW14)	

Příslušenství

Rozměrový náčrtek	Typ	ID č.	
	LABEL-HOLDER-FLEX-PVC	100048170	Držák štítků z PVC pro identifikaci propojovacích kabelů (produktové řady TEL/TXL); pro průměry kabelů: 50 ks