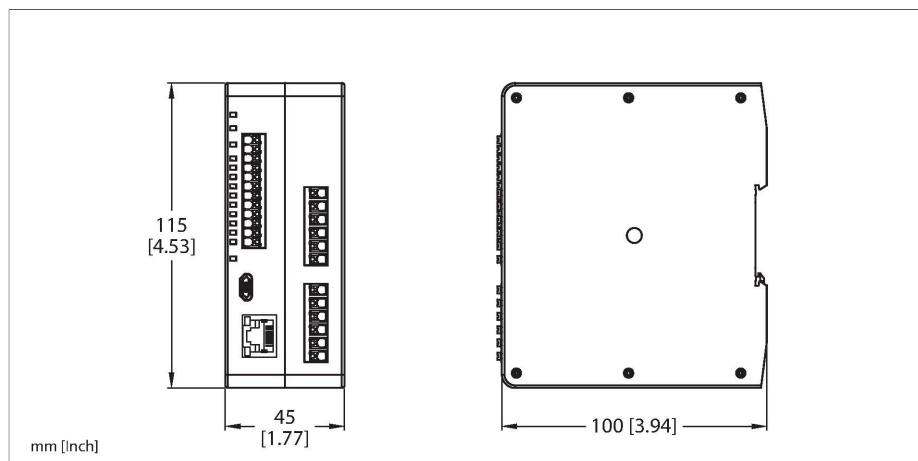


# SC10-2ROE

## bezpečnostní systémy – Programovatelný bezpečnostní kontrolér



### Technické údaje

Typ	SC10-2ROE
ID č.	3806222
Funkce	kontrolér
Napájecí napětí	20...28 VDC
Proud naprázdno	≤ 240 mA
Max. výstupní proud bezpečnostního výstupu	6000 mA
Komunikační protokol	EtherNet/IP™ Modbus TCP PCCC PROFINET
Výstupní funkce	2x spínací kontakt, bezpotenciálový
Proudový výstup	6000 mA
Počet bezpečnostních polovodičových výstupů	2
Reakční čas typicky	< 10 ms
Pouzdro	kvádrové pouzdro, SC26
Rozměry	100 x 45 x 115 mm
Materiál pouzdra	plast, žlutá
Elektrické připojení	odnímatelná svorkovnice, ochrana proti přepólování, šroubovací svorky
Okolní teplota	0... +55 °C
Relativní vlhkost vzduchu	0...90 %
Stupeň krytí	IP20
Indikace napájení	LED, zelená
Indikace stavu výstupu	LED, červená / zelená
<b>Testy / certifikáty</b>	
Certifikáty	CE, cULus

### Vlastnosti

- bezpečnostní kategorie 4, PLe dle EN 13849-1
- SIL 3 dle IEC 61508 a IEC 62061
- nastavení pomocí software
- 10x vstup, z toho 4 lze nastavit jako výstup
- dva nezávislé bezpečnostní reléové výstupy
- intuitivní programové prostředí
- ethernet připojení, lze realizovat až 256 virtuálních stavových výstupů
- napájecí napětí 24 VDC +20%
- stupeň krytí IP20
- software součástí dodávky

### Funkční princip

Bezpečnostní modul může nahradit několik samostatných bezpečnostních modulů pro zpracování signálů např. z tlačítek nouzového zastavení, dveřních spínačů, optických závor, dvouručního ovládání, bezpečnostních rohoží apod.

Software slouží ke konfiguraci a nastavení bezpečnostního modulu, ale i např. pro automatické generování schématu zapojení nebo liniového schématu.

Konfigurace, vytvořená pomocí software, se do modulu přenáší pomocí USB kabelu nebo pomocí XM paměťové karty.

## Příslušenství

Rozměrový náčrtek	Typ	ID č.	
Kein Maßbild vorhanden/ No dimension drawing available	SC-TC2	3085078	Svorkovnice s pružinovými svorkami, 8 pólů
Kein Maßbild vorhanden/ No dimension drawing available	SC-TS2	3085076	Svorkovnice se šroubovacími svorkami, 8 pólů
Kein Maßbild vorhanden/ No dimension drawing available	SC-XMP2	3029482	Programovací adaptér

## Příslušenství

Rozměrový náčrtek	Typ	ID č.	
	SC-USB2	3029480	Sériový kabel USB typ A - micro B, délka: 1,8 m

Kein Maßbild vorhanden/  
No dimension drawing available

SC-XM2	3029481	Externí paměťová karta, micro B, EEPROM
--------	---------	---

Kein Maßbild vorhanden/  
No dimension drawing available

CD ROM XS26-2 SAFETY CONTROLLER CONFIGUR	3090443	CD-ROM; konfigurační software; návod k obsluze
--	---------	--