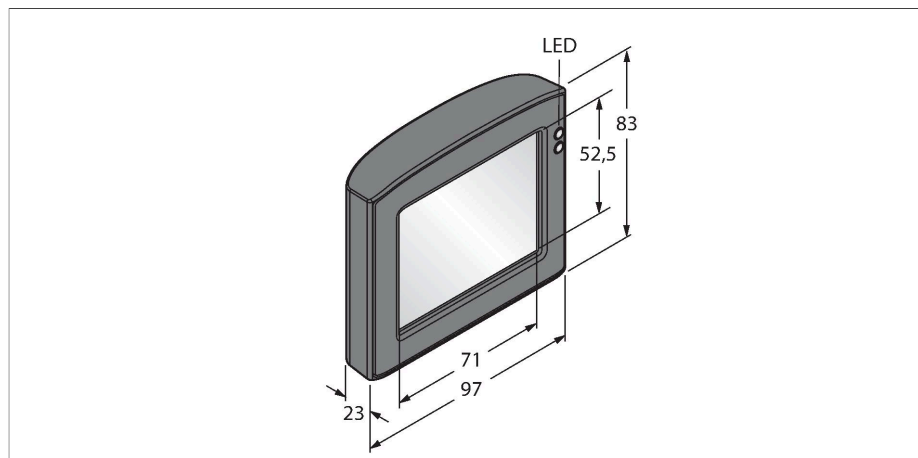


RD35

Zpracování obrazu – dotykový displej



Vlastnosti

- úhlopříčka obrazovky 3,5"
- formát: 4:3
- rozlišení: 320x240 RGB
- připojení k iVu pomocí konektoru Molex

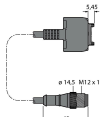
Funkční princip

Pro aplikace, kde není přístup ke kameře a nastavovací prvky na přístroji nejsou dostupné, je možné použít samostatný displej RD35. S jeho pomocí lze jednoduše provést veškerá nastavení. Nakonec lze displej jednoduše vyjmout z dokovací stanice a použít pro nastavení jiné kamery. Displej je ale možné použít i pro kontinuální kontrolu snímání.

Technické údaje

| | |
|---------------------------------|------------------|
| Typ | RD35 |
| ID č. | 3082646 |
| Indikace provozní připravenosti | LED, zelená |
| Indikace stavu výstupu | LED, zelená |
| Signalizace poruchy | LED, červená |
| Rozměry | 23 x 97 x 83 mm |
| Materiál pouzdra | plast, PC, černá |
| Okolní teplota | 0... +50 °C |
| Stupeň krytí | IP20 |

Příslušenství

| Rozměrový náčrtek | Typ | ID č. | |
|---|---------------|---------|---|
|  | IVURD-MXK-803 | 3012434 | Sada: prodlužovací kabel pro displej RD35, zástrčka M12 × 1 - Molex, 8pinový, délka kabelu: 0.91 m, SMBRD35 montážní úchytka a stylus |