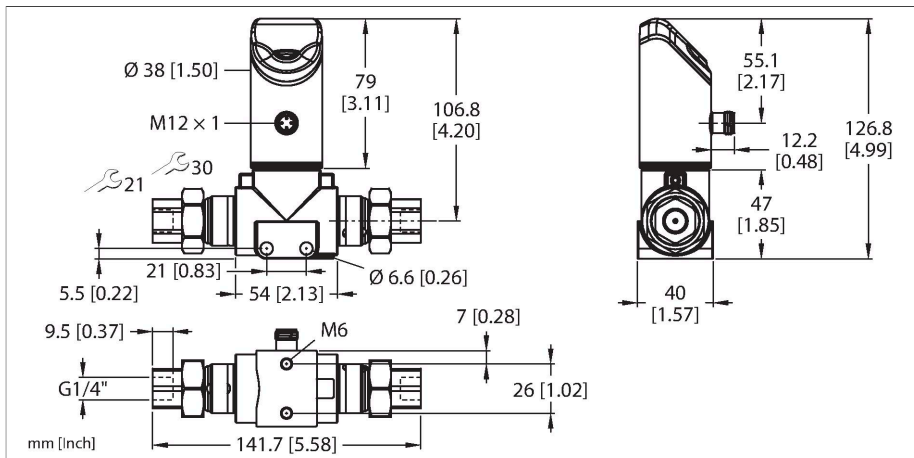


# PS325-40D-01-2UPN8-H1141

## Snímač tlaku – diferenční tlak: 0 ... 40 bar



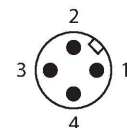
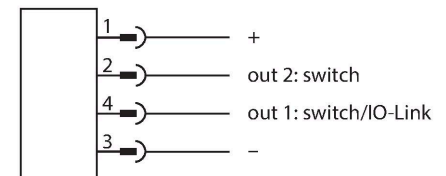
### Technické údaje

Typ	PS325-40D-01-2UPN8-H1141
ID č.	100017540
Teplota média	-30... +80 °C
Oblast použití	pro kapaliny a plyny
<b>Rozsah tlaku</b>	
Typ tlaku	diferenční tlak
Rozsah tlaku	0...40 bar
	0...580.15 psi
	0...4 MPa
Připustný přetlak	≤ 200 bar
Kritický tlak	≥ 200 bar
Čas odezvy	≤ 3 ms
<b>Elektrické údaje</b>	
Napájecí napětí $U_b$	18...33 VDC
Ochranná opatření	SELV, PELV dle EN 50178
ochrana proti zkratu a přepólování	ano, taktovaná / ano (zdroj napětí)
Kapacitní zátěž	100 nF
Třída ochrany	III
<b>výstupy</b>	
Výstup 1	spínací výstup nebo IO-Link
Výstup 2	Spínací výstup
<b>Spínací výstup</b>	
Komunikační protokol	IO-Link
Výstupní funkce	spínací/rozpínací, PNP/NPN
Jmenovitý proud	0.25 A
Frekvence spínání	≤ 300 Hz
Vzdálenost spínacího bodu	≥ 0.5 %

### Vlastnosti

- 4místný dvoubarevný (červená/zelená) 12segmentový displej otočný o 180°
- přístroj lze při montáži natočit do libovolné polohy
- rozsah tlakové difference 0...40 bar
- 18...30 VDC
- spínací / rozpínací, PNP/NPN výstup, IO-Link
- typ T
- procesní připojení vnitřní závit G1/4"
- přístroj s konektorem M12 x 1

### Schéma zapojení



### Funkční princip

Snímače tlakové difference řady PS325/6 disponují dvěma tlakovými přípojkami s keramickými buňkami, které snímají různé tlaky a snímač vyhodnocuje jejich rozdíl. Tlak, působící na měřicí element, je proporcionálně převeden na interní elektronický signál. K dispozici jsou typy senzorů se spínacím nebo analogovým výstupem. Všechny typy PS325/6 mají IO-Link. Snímače řady PS325/6 pracují v různých pozitivních rozsazích tlaku až 250 barů.

Připojení vyššího tlaku je možné nastavit v menu (High-Site-Switch).

## Technické údaje

Spínací bod(y)	(min + 0,005 × rozsah)...100% z rozsahu
Rozpínací bod(y)	min (SP - 0,005 x rozsah)
Spínací cykly	≥ 100 mil.
Přesnost LHR	± 0.5 % FS BSL
<b>IO-Link</b>	
IO-Link specifikace	V 1.1
Typ portu IO-Link	Class A
Princip přenosu	odpovídá 3drátovému zapojení (PHY2)
Přenosová rychlost	COM 2 / 38,4 kBit/s
Šířka procesních dat	16 bit
Informace k měřené hodnotě	14 bit
Informace ke spínacímu bodu	2 bit
Typ datového rámce	2,2
Minimální čas cyklu	3 ms
Parametrizace	FDT / DTM
Obsaženo v SIDI GSDML	ano
<b>Programování</b>	
Možnosti nastavení	bod sepnutí/rozepnutí; PNP/NPN; spínací/rozpínací; hystereze/funkce okna; filtr; jednotky; paměť špičky
<b>Mechanické údaje</b>	
Materiál pouzdra	nerez/plast, 1.4404 (AISI 316L)/Grilamid TR90 UV/Elastollan C 65 A 15 HPM 000/ Ultramid A3X2G5
Materiál (ve styku s médiem)	nerez ocel 1.4404 (AISI 316L), Al <sub>2</sub> O <sub>3</sub> , FKM
Procesní připojení	vnitřní závit G 1/4"
Velikost klíče tlakové přípojky/převlečné matice	30
Utahovací moment upevňovací matice	35 Nm
Elektrické připojení	konektor, M12 x 1
Stupeň krytí	IP66 IP67 IP69K
<b>Podmínky okolí</b>	
Okolní teplota	-40... +80 °C
Skladovací teplota	-40... +80 °C
Odolnost proti rázům	50 g (11 ms) DIN EN 60068-2-27
EMV	EN 61000-4-2 ESD:4 kV CD/8 kV AD EN 61000-4-3 HF ozařovaný: 15 V/m EN 61000-4-4 Burst: 2 kV EN 61000-4-6 HF: 10 V EN 61000-6-2 0.5 kV, 42 Ω EN 61326-2-3
<b>Testy / certifikáty</b>	
Certifikáty	CE

## Technické údaje

Metrologická certifikace (RUS)  
cULus

Číslo certifikátu UL	E183243
Referenční podmínky dle IEC 61298-1	
Teplota	15... +25 °C
Tlak vzduchu	860...1030 hPa abs.
Vlhkost vzduchu	45...75 % rel.
Pomocná energie	24 VDC
displeje / řídicí systémy	
Signalizace	4místný 12segmentový displej otočný o 180°, červený nebo zelený
Indikace stavu výstupu	2 x LED, žlutá
Zobrazení jednotek	5 x zelená LED (bar, psi, kPa, MPa, misc)
MTTF	110 let dle SN 29500 (Ed. 99) 40°C

## Příslušenství

Rozměrový náčrtek	Typ	ID č.	
	WKC4.4T-2-RSC4.4T/TXL	6625640	Propojovací kabel, zásuvka M12 úhlová 4pinová - zástrčka M12 přímá 4pinová, délka kabelu: 2 m, materiál kabelu: PUR, černá, cULus certifikát
	WKC4.4T-2/TXL	6625515	Připojovací kabel, zásuvka M12 úhlová 4pinová, délka: 2 m, materiál kabelu: PUR, černá, cULus certifikát

## Příslušenství

Rozměrový náčrtek	Typ	ID č.	
	USB-2-IOL-0002	6825482	IO-Link master s integrovaným USB rozhraním

