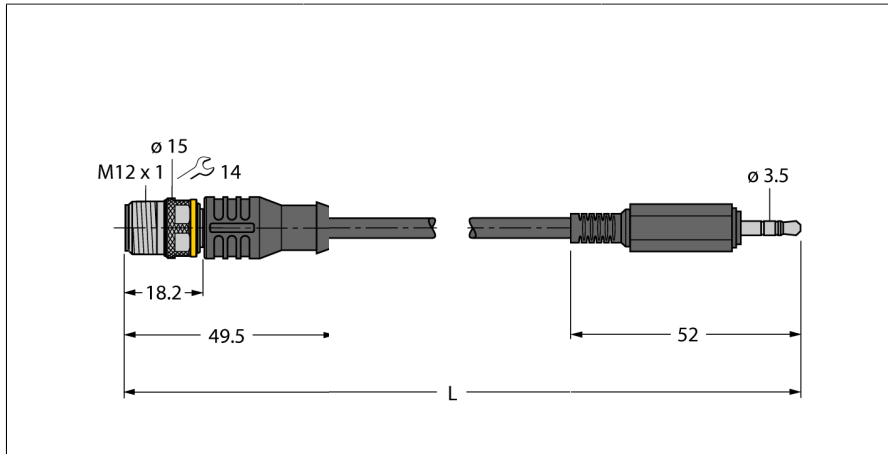


附件

IO-Link通讯线缆

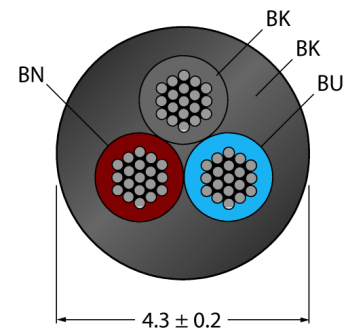
连接线缆

IOL-COM/3M

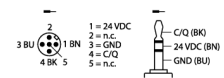


- IO-Link通讯线缆
- 用于连接 IO-Link 设备
- 通过3.5mm插头连接设备
- 主站通过M12 x 1公头接插件连接
- 线缆长度为3 m

导线横截面



针脚分配

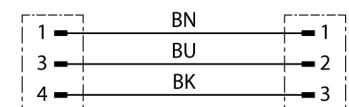


功能原理

通信线IOL-COM/3M连接IO-Link设备到IO-Link主站。处于这样的考虑，通过M12接插件连接到主站，3.5mm的插头连接到设备。IOL-COM/3M 不需要供电。

藉由一体化的IO-Link接口模块，该流量信号处理器可以使用IO-Link通讯模式（IOL）或标准的输入输出（SIO）模式。SIO模式的开关输出正常，从而使IOL模式连续传输过程值的正常运行。

通过IO-Link接口对设备进行参数配置，实际的参数值可以在FDT架构下的PACTware™ 软件通过IODD/DTM文件读取，或通过请求数据文件（ORDO）进行控制。



型号	IOL-COM/3M
货号	7525110

接插件A	接插件, M12 x 1, 直式
针脚数量	5
触点夹紧	塑料, TPU, 黑色
拧接把手	塑料, TPU, 黑色
连接螺母/螺钉	铜, CuZn, 镀镍
固定扭矩	0.8 ... 1 Nm
机械寿命	> 100 插接次数
污染程度	3
保护类型	IP67, 仅在拧紧状态下

接插件B	接插件, 直式
针脚数量	1 pins
触点夹紧	塑料, 黑色
拧接把手	塑料材质, PVC, 黑色

线缆直径	Ø 4.3mm
线缆长度	3 m m
线缆护套	PUR, 黑色
导线绝缘性	PP
线芯横截面	3 x 0.34 mm ²
绞合线, 布置	22
线圈颜色	BN, BU, BK

电气性能@20°C

机械和化学性能	
固定	-50...+80°C
的区域	-25...+80°C

注意
注意 - 我们保留做出技术性修改的权利，恕不另行通知。