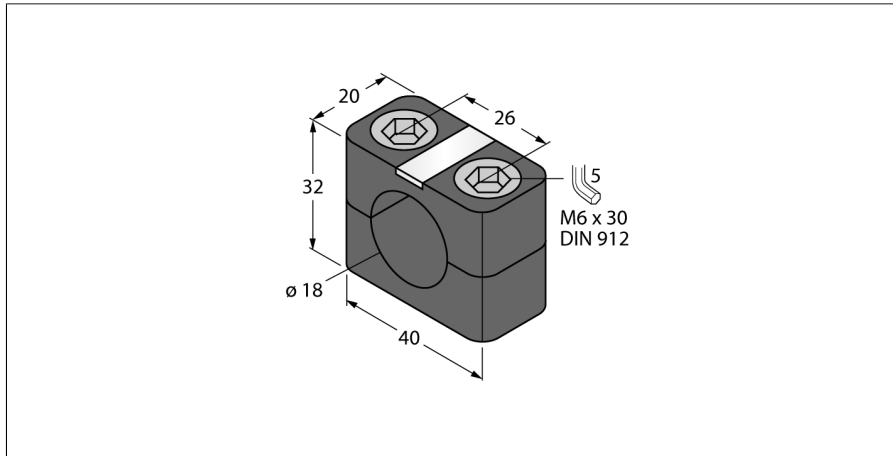


# 附件 安装夹具 BSN 18



- M18 x 1固定夹具
- 塑料, PBT-GF20

|      |                 |
|------|-----------------|
| 型号   | BSN 18          |
| 货号   | 69472           |
| 设计   | 圆柱螺纹附件, M18     |
| 尺寸   | 20 x 40 x 32 mm |
| 外壳材料 | 塑料, PBT-GF20    |