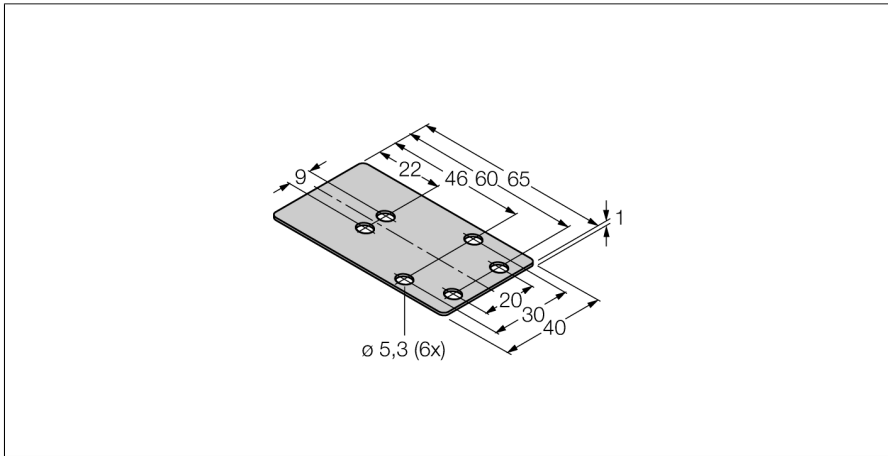


# 附件 保护框架 MF-CK40-1S

- 保护框架(单侧)



型号	MF-CK40-1S
货号	6900481
设计	方型传感器附件, CK40
尺寸	65 x 40 x 1 mm
外壳材料	金属, 1.4301 (AISI 304)