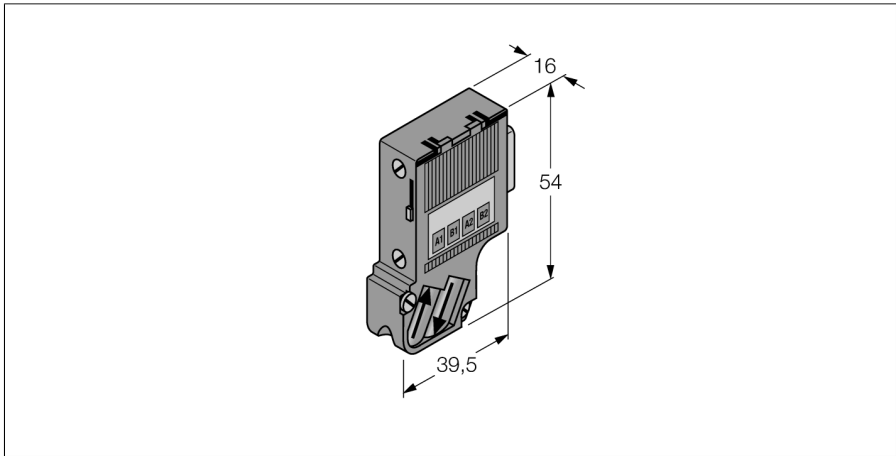


# excom I/O系统

## PROFIBUS 现场总线，RS485-IS 插头

### D9T-RS485IS /6ES7972-0DA60-0XA0



- 具有125°线缆引出角度的Sub-D FastConnect公头接插件，用于将分段耦合器连接到RS485-IS层
- 公头接插件必须连接到本安型RS485-IS连接。

型号	D9T-RS485IS /6ES7972-0DA60-0XA0
货号	6890944
防爆认证	KEMA 04 ATEX 1233
防爆标识	Ⓔ II 2 G Ex ib IIC T4
设备标志	Ⓔ
防护等级	IP20
尺寸	16 x 54 x 39.5 mm
认证	ATEX防爆型