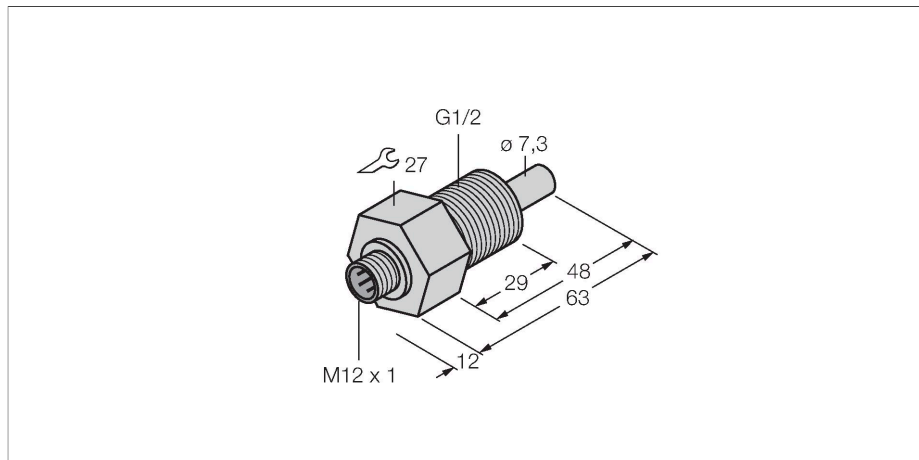


FCS-GL1/2A4-NAEX-H1141

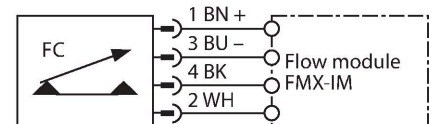
流量报警 – 配合信号处理器使用的插入式流量传感器



特点

- 用于流体的本安型传感器
- 量热功能
- 通过防爆信号处理器进行调整
- 通过信号处理器显示状态
- 本安型Ex ib IIC T6...T3级防爆，适用于1类危险区
- 接插件装置
- 采用4线制连接到防爆信号处理器
- ATEX II组2G类设备，可用于防爆1区
- ATEX II组2D类设备，可用于防爆21区

接线图



技术数据

货号	6870432
型号	FCS-GL1/2A4-NAEX-H1141
安装方式	插入式传感器
水流速范围	1...100 cm/s
油流速范围	3...200 cm/s
最低浸入深度	≥ 15 mm
开关特性	typ. 8 s (2...18 s)
开时间	typ. 2 s (1...13 s)
关时间	典型值2 s (1...13 s)
温度梯度，响应时间	最大 12 s
温度梯度	≤ 250 K/min
介质温度	-20...+85 °C
电气数据	
重要说明	对于防爆应用，相应防爆证书 (ATEX、IECEX、UL等) 中规定的值适用。
设备标志	Ex II 2 G Ex ib IIC T6...T3 Gb 防爆标识II 2 D Ex ib III C T125 °C Db
点火保护类别	气体Ex ib IIC ; 灰尘Ex ib III C
电能量	≤ 0.69 W
内部电容(C _i)/电感(L)	0.45 nF/1.80 μH
防爆认证	TÜV 99 ATEX 1518
防护等级	IP67
机械数据	
设计	浸入式
外壳材料	不锈钢型, 1.4571 (AISI 316Ti)
探头材质	不锈钢, 1.4571 (AISI 316Ti)
外壳螺母的最大拧紧扭矩	100 Nm

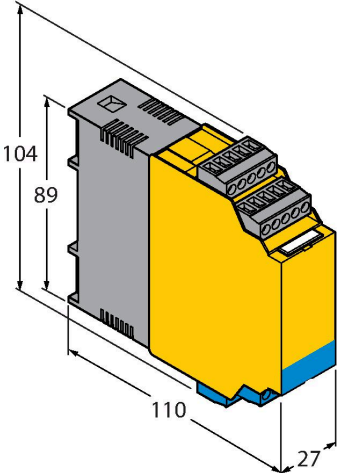
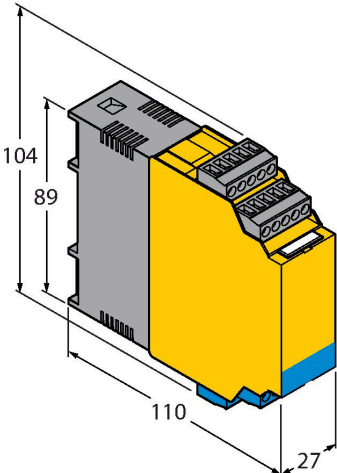
功能原理

插入式流量传感器基于热式原理。测量探头通过与流体介质的温度相比较进行加热，当流体经过探头的时候，会带走加热线圈的一部分热量。通过测量这两个热敏电阻之间的阻值差变化来反应流体流速的变化。图尔克耐磨损的热式流量传感器可用于液体或气体介质的流速监控。

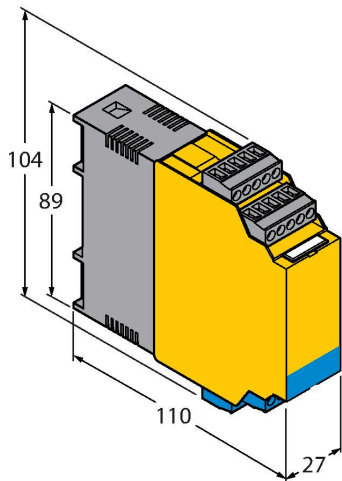
技术数据

电气连接	接插件, M12 × 1
耐压等级	60 bar
过程连接	G 1/2"长型
包装内包含	2个AFM 34 G1/2平面密封件
测试/认证	
认证	ATEX防爆型 CE UKCA GOST

附件

尺寸图	型号	货号	
	FMX-IM-3UP63X	7525101	防爆信号处理器，用于FC...-NAEX...系列防爆流量传感器；工作电压20...30 VDC；LED灯条用于显示流速和介质温度；IO-Link装置带有晶体管输出，用于输出流量、温度和错误信号
	FMX-IM-3UR38X	7525103	防爆信号处理器，用于FC...-NAEX...系列防爆流量传感器；工作电压20...250 VAC；LED灯条用于显示流速和介质温度；IO-Link装置带有继电器输出，用于输出流量、温度和错误信号

尺寸图



型号

FMX-IM-2UPLI63X

货号

7525105

防爆信号处理器，用于FC...-NAEX...
系列防爆流量传感器；工作电压20...30
VDC；LED灯条用于显示流速和介质温
度；HART装置带有模拟量输出（流量）
以及晶体管输出（温度和错误）

使用说明

预期用途

该设备符合2014/34/EU指令，并适用于具有爆炸危险的场所（依据EN60079-0: 2012和EN60079-11:2012）。为了确保正确操作以实现预期目的，需要遵循国家标准和相关条例。

用于爆炸危险区域，符合分类标准

感应器仅可在灰尘或气体区域使用

II 2G (II组设备，设备级别2G，用于气体环境使用的电气设备)。

II 2 D (II组2D类，在粉尘环境中使用的电气设备)。

安装/调试

操作者在设备的安装连接操作前必需经过培训。操作者必须了解用于爆炸危险区域设备的防护等级和指令。请务必保证根据实际使用环境对设备进行分类和标记。

该设备仅适用于连接到依据EN 60079-0和EN 60079-11认证的Exi回路。请参考最大容许电气参数。在连接到其它回路后，该传感器不能再用于Exi本安回路中。当与电气设备进行内部连接（关联）时，需要“本质安全证明”（EN60079-14标准）。

安装说明

应避免线缆和塑料外壳设备所产生的静电。请只用湿布清洁设备。不要将传感器安装在灰尘环境中，以免造成设备上的灰尘堆积。如果设备和电缆可能会受到机械损伤，就必须相应地得到保护。强电磁场也应该屏蔽。接线方式和电气参数可参考产品标签或用户手册。为了避免设备造成污染，在插入电缆或打开电缆槽盒前，请尽可能缩短移除电缆葛兰或接插头的密封塞的时间。

特殊的安全运行条件

产品必须避免受到任何机械损坏。

保养/维护

不能维修。如果设备被非制造商人员维修，认证期限将被修改。列出了与认证有关的一些重要数据。