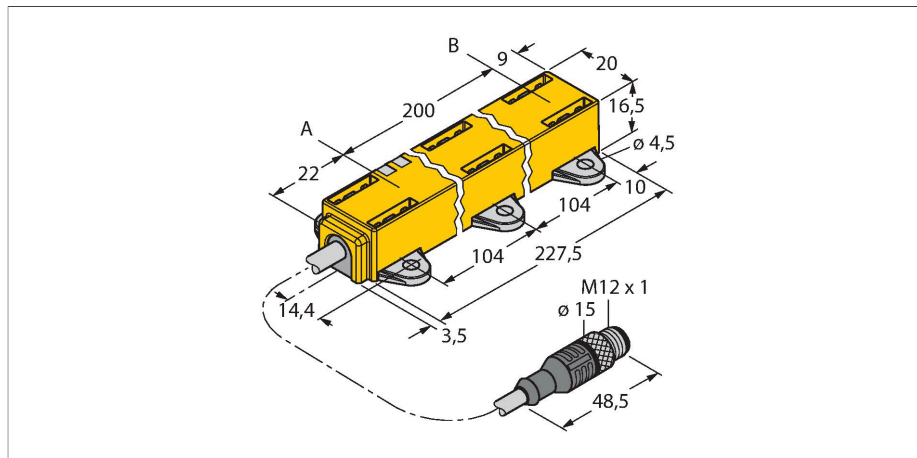


# LI200P1-Q17LM1-LIU5X2-0.3-RS5

## 感应式直线位移传感器



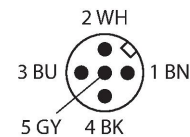
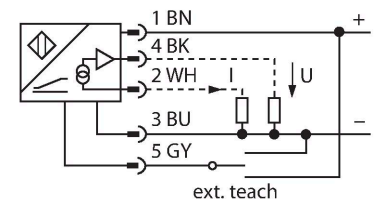
### 特点

- 方型，塑料
- 多样安装方式
- 供货包括位置元件P1-Li-QR17L和安装工具 M1.1-Q17L/ M1.2-Q17L。
- 指示灯显示测量范围
- 抗电磁干扰
- 极小的盲区
- 分辨率, 12-bit
- 4线, 15...30 VDC
- 模拟量输出
- 可编程测量范围：
- 0...10 V 和 4...20 mA
- M12针头线缆

### 技术数据

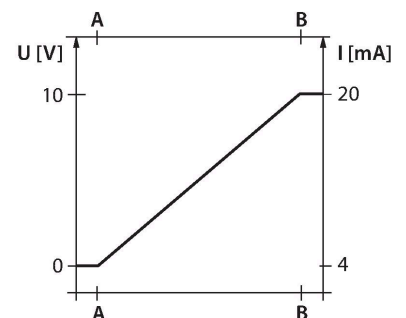
型号	LI200P1-Q17LM1-LIU5X2-0.3-RS5
货号	1590728
测量原理	电感式
<b>常用数据</b>	
测量范围	200 mm
分辨率	0.049 mm/12 bit
标称距离	1.5 mm
Blind zone a	22 mm
Blind zone b	9 mm
重复精度	≤ 0.03 % 满量程
线性度	≤ 0.5 % 满量程
温度漂移	≤ ± 0.01 %/K
磁滞	不适用
<b>电气数据</b>	
工作电压	15...30 VDC
余波	≤ 10 % $U_{ss}$
隔离测试电压	≤ 0.5 kV
短路保护	是
断路/反极性保护	是 / 是 ( 供电电压 )
输出性能	5针, 模拟量输出
模拟量电压输出	0...10 V
电流输出	4...20 mA
负载电阻/电压输出	≥ 4.7 kΩ
负载电阻, 电流输出	≤ 0.4 kΩ
采样比率	700 Hz
电流损耗	< 50 mA

### 接线图



### 功能原理

线性位移传感器的测量原理基于定位元件和传感器交互而产生的内部电路波动，因此可输出一个与定位元件位置成比例的信号。坚固的外壳和免维护性取决于非接触式的操作模式。产品具有高重复精度，高分辨率，高线性度和宽温度范围的特点。新技术确保无论在交流或直流区域，都可实现抗强磁干扰。

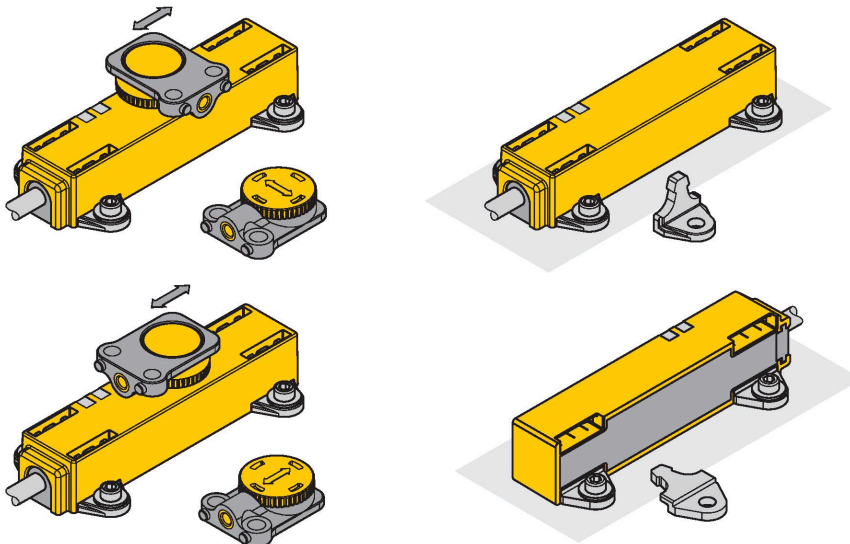


## 技术数据

机械数据	
设计	配置文件, Q17L
尺寸	231 x 20 x 16.5 mm
外壳材料	塑料, PC-GF10
电气连接	接插件电缆, M12 x 1
线缆材质	Ø 5.2 mm, 黑色, LifYY, PVC, 0.3 m
导体横截面	5 x 0.25 mm <sup>2</sup>
环境条件	
工作温度	-25...+70 °C
防震动性	55 Hz (1 mm)
防冲击性	30 g (11 ms)
防护等级	IP67
MTTF	138 年 符合SN 29500 (Ed.99) 40 °C认证
工作电压指示	LED指示灯, 绿
测量范围显示	多功能LED灯, green
可供货	位置元件P1-Li-QR14/Q17L, M1.1-Q17L, M1.2-Q17L

## 安装说明

### 安装说明/描述



丰富的安装附件为用户提供各种安装选择。定位元件可偏移90°安装，具有充分的安装灵活性。线性位移传感器还可以使用随附的两种紧固件，安全、轻松地实现90°偏移安装。该传感器基于RLC耦合测量原理，可以免受磁化含铁碎片和其他干扰场的影响。

状态指示灯

绿灯：  
传感器供电正常

测量范围指示灯

绿灯：  
定位元件在测量范围内

绿灯闪烁：  
定位元件在测量范围内，信号质量低（例如距离过远）

熄灭：  
定位元件在检测范围外

示教

测量范围的起点和终点通过示教适配器上的按钮进行设置。此外，输出曲线的轨迹可能会反转。

将针脚5与针脚1桥接10秒(UB) = 恢复出厂设置  
将针脚5与针脚3桥接10秒(GND) = 反转出厂设置

将针脚5与针脚3桥接2秒(GND) = 设置测量范围的开始值

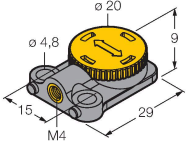
将针脚5与针脚1桥接2秒(UB) = 设置测量范围的结束值

## 附件

P1-LI-QR14/Q17L

1590724

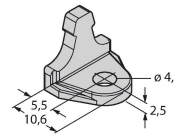
用于线性位置传感器LI-QR14和LI-Q17L的浮动定位元件；可以采用横向和纵向安装；与传感器的标称距离为1.5 mm；可以与距离远达3 mm的线性位置传感器配对，或最大偏移容差为3 mm



M1.1-Q17L

1590749

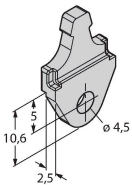
用于线性位置传感器LI-Q17L的安装支架；材料：铝；每包3个



M1.2-Q17L

1590750

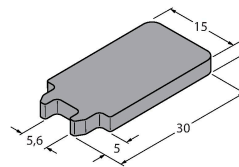
用于线性位置传感器LI-Q17L的安装支脚；材料：铝；每包3个



RMT-Q17L

1590755

线性位置传感器LI-Q17L安装元件的拆卸工具



## 附件

尺寸图

型号

货号

TX1-Q20L60

6967114

感应式编码器、直线位移传感器、角度传感器、超声波传感器和电容传感器的示教适配器

