

# Indukční měřicí lineární senzory

Nový měřicí princip je založen na speciálním uspořádání cívky

Novinka z řady lineárních indukčních senzorů společnosti TURCK je vhodná jako náhrada dražších magnetostrikčních lineárních senzorů v problematických aplikacích s potenciometry.

Nové senzory s obchodním označením LI a technologií obvodové rezonance poskytují měřicí rozsahy od 100 mm až do 1 000 mm a rozlišení až 1  $\mu$ m.

## Rezonanční polohovací zařízení

Na rozdíl od magnetostrikčních nebo konvenčních indukčních senzorů polohy, které používají magnety na detekování polohy, lineární senzory řady LI detekují polohu na základě principu rezonančního obvodu. Cívka vysílače zabudovaná v pouzdře s krytím IP67 vytváří vysokofrekvenční střídavé magnetické pole, které aktivuje rezonátor zabudovaný v polohovacím zařízení. Pokaždé, když vysílací cívka přestane vysílat, rezonátor indukuje napětí v přijímacích cívkách zabudovaných v senzoru. Intenzita napětí závisí na tom, kde polohovací zařízení překryje přijímací cívku. Integrovaný 16bitový procesor zajistí odpovídající výstupní signál a to: 0...10 V, 4...20 mA, IO Link nebo SSI.

Další výhodou nových lineárních senzorů je absolutní necitlivost vůči vnějším elektromagnetickým polím, protože se zde nepoužívají magnety.

Díky zapouzdření senzoru nedochází k jeho ovlivnění vlhkostí a znečištění ve srovnání s potenciometry. Speciální uspořádání cívek snímacího obvodu zajišťuje, že výstupní signál není ovlivněn vzdáleností mezi senzorem a polohovacím zařízením. Pokud je polohovací zařízení v rozsahu 0 až 4 mm, jsou případné chyby v měření eliminovány.

## Snadná montáž a nastavení

Profil robustního hliníkového pouzdra senzoru umožňuje snadnou montáž. Extrémně malé mrtvé zóny, které jsou pouze 29 mm na každé straně, společně s širokým teplotním rozsahem (-25 °C až +70 °C) a možností nastavení měřicího rozsahu senzoru umož-



ňují uživatelům obejít se bez zvláštních variant pro specifické aplikace.

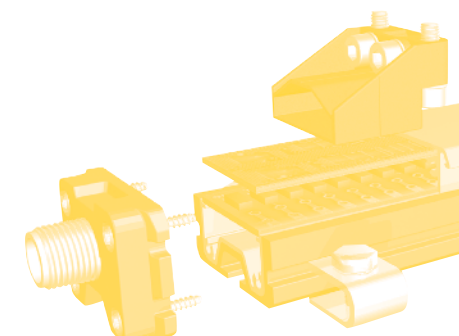
## Jednoduché připojení

Připojení je realizováno standardním konektorem M12x1 jak pro analogový výstup, tak pro rozhraní IO-Link nebo SSI. Senzory lze pomocí rozhraní Turck BL-20, BL-67, BL-Compact nebo Piconet připojit také k průmyslovým sběrnicím.

Rozhraní IO-link, které je založeno na populární trojvodičové technologii, umožňuje uživateli přístroje pohodlnější a rychlejší nastavení, což je velkou výhodou při uvádění senzoru do provozu, jeho údržbě, apod. Instalace pouze jednoho kabelu pro přenos dat a napájení zjednodušuje schéma zapojení, snižuje

náklady a navíc umožňuje uživatelům stahovat parametry z jednoho senzoru na další identický. Tímto způsobem se stane nešikovné ruční nastavování parametrů nadbytečným.

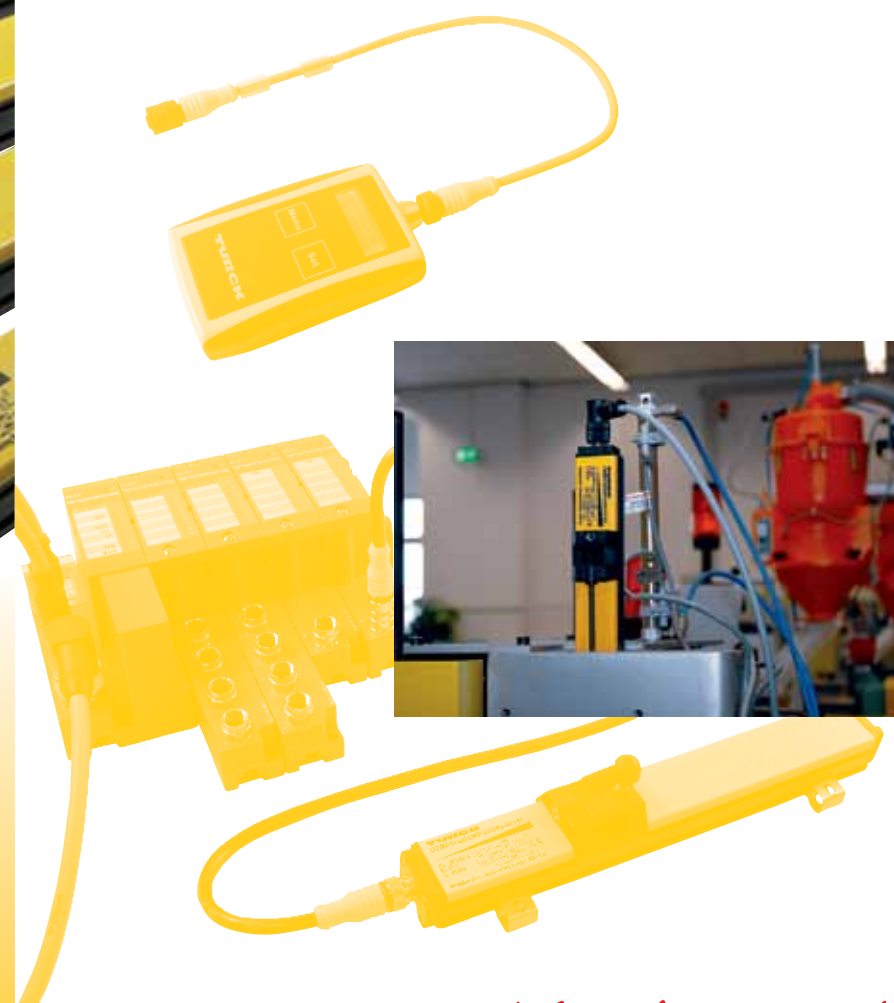
Pro novou sérii LI je k dispozici ovladač DTM (Device Type Manager). Díky přehlednému uživatelskému prostředí softwarového nástroje (např. PACTware) umožňuje DTM uživateli jednoduše nastavit a spravovat senzory pouze několika kliknutími myši.



**TURCK**

Industrial  
Automation

**INDUKČNÍ  
MĚŘICÍ  
LINEÁRNÍ  
SENZORY**



Bezkontaktní princip snímání na vzdálenost až 4 mm bez mechanického opotřebení.



Vysoká odolnost vůči okolním magnetickým polím, např. při svařování, v blízkosti velkých motorů, ap.



Rezonátor v polohovacím zařízení, horní deska s cívkami, dolní deska s elektronickým obvodem pro zpracování signálu.



Robustní pouzdro zaručuje mechanickou odolnost, odolnost vůči agresivním chemikáliím a olejům. Stupeň krytí IP67.



Mrtvé zóny na koncích senzorů pouze 29 mm.

*... více než dobrá elektronika!*

**Typový klíč**

Li 100 P1 Q25L M1 LIU5 X3 H1151

Li 100 P1 Indukční lineární senzory - Q25L M1 Tvar pouzdra LIU5 X3 Elektrické provedení -

- Snímací element**
  - P0 bez snímacího elementu
  - P1 P1... (dle pouzdra)
  - P2 P2-Li-Q25L
  - P3 P3-Li-Q25L
  - P4 P4-Li-Q25L
- Měřicí rozsah (mm)**
  - 25 mm až 1000 mm (dle typu)
- Funkční princip**
  - Li lineární indukční
- Montážní úchytky**
  - M0 bez montážních úchytok
  - M1 M1... (dle pouzdra)
  - M2 M2-Q25L
  - M3 M3-Q25L
  - M4 M4-Q25L
- Počet LED**
  - X3 3xLED
  - X2 2xLED
- Typ výstupu**
  - LIU5 analogový výstup 4...20 mA / 0...10 V
  - LIU4 analogový výstup 0,5...4,5 V
- Tvar pouzdra**
  - Q25L obdélníkové, 25x35 mm
  - Q17L obdélníkové, 16,5x20 mm
  - QR14 obdélníkové, 53,5x49 mm

**Model Q25L**

H1 1 5 1 Elektrické zapojení

- Konfigurace**
  - 1 standardní konfigurace
- Počet kontaktů**
  - 5 5pinový konektor M12x1
- Typ konektoru**
  - 1 přímý
- Konektor**
  - H1 konektor M12x1

**Model Q17L a QR14**

0,3 - RS5 Elektrické zapojení / S97 Speciální verze

- 0,3-RS5** kabel 0,3 m s konektorem M12
- 0,3-RS4** kabel 0,3 m s konektorem M12
- S97** pouze LU4 s rozšířeným teplotním rozsahem
- 2 m kabel

**Poznámka**

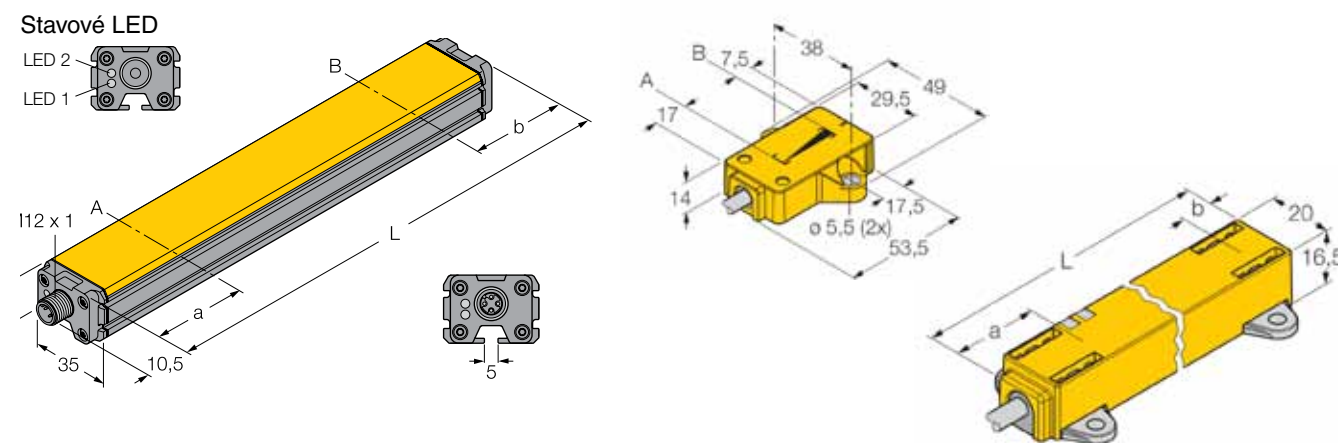
Lineární senzory se vyrábějí v délkách 50 až 1000 mm dle typu. Senzory, montážní úchytky a snímací elementy se dodávají samostatně nebo jako sady.

**Snímací elementy**

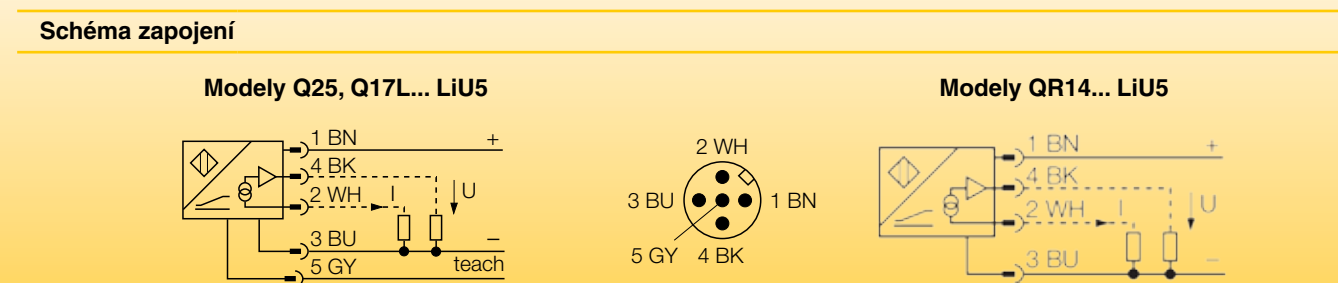
Rozměrový náčrtek	Typ	Popis
	P1-Li-Q25L	Vedený snímací element; nasazuje se do podélných drážek na boku senzoru; včetně kulového kloubu se závitem M5
	P2-Li-Q25L	Volný snímací element pracuje ve vzdálenosti 0...4 mm od aktivní plochy senzoru
	P4-Li-Q25L	Volný snímací element pro extrémně silná magnetická pole, např. při svařování; pracuje ve vzdálenosti 0...4 mm od aktivní plochy senzoru
	P3-Li-Q25L	Volný snímací element; úhlová montáž; pracuje ve vzdálenosti 0...4 mm od aktivní plochy senzoru
	P1-LiQR14/Q17L	Otočný snímací element pro modely QR14 a Q17L



**Technické údaje**



Specifikace měřicího rozsahu	Model Q25	Model Q17/QR14
Délka senzoru	100, 200, ... 1000mm	50, 100, 150, 200
Mrtvá zóna a	29 mm	22 mm
Mrtvá zóna b	29 mm	10 mm (Li50 = 16 mm)
<b>Systém</b>		
Rozlišení	12 bitů	12 bitů
Opakovatelnost/přesnost	0,025 %	0,025 %
Linearity	≤ 0,1 % z rozsahu	≤ 0,3 % z rozsahu
Teplotní drift	≤ ± 0,002 %/K	≤ ± 0,01 %/K
Okolní teplota	-25...+70 °C	-25...+70 °C
<b>Elektrické údaje</b>		
Napájecí napětí	15...30 VDC	15...30 VDC
Zvlnění	≤ 10 % U <sub>FP</sub>	≤ 10 % U <sub>FP</sub>
Proud naprázdno	≤ 50 mA	≤ 50 mA
Izolační napětí	≤ 0,5 kV	≤ 0,5 kV
Ochrana proti zkratu	ano	ano
Ochrana proti přerušeni vodiče / prepólování	ano/úplná	ano/úplná
Typ výstupu	5 vodičů, analogový výstup	4 vodiče, analogový výstup
Napěťový výstup	0...10 V	0...10 V (LIU5)/0,5...4,5 V (LU4)
Proudový výstup	4...20 mA	4...20 mA (LIU5)
Zátěž napěťového výstupu	≥ 4,7 kΩ	≥ 4,7 kΩ
Zátěž proudového výstupu	≤ 0,4 kΩ	≤ 0,4 kΩ
Vzorkovací frekvence	500 Hz	700 Hz
Spotřeba proudu	≤ 100 mA	
<b>Pouzdro</b>		
Tvar pouzdra	kvádrové pouzdro, Q25L	kvádrové pouzdro, Q17L / QR14
Rozměry	průřez 35x25mm, délka = měř. délka + 58 mm	průřez 16,5x20mm / 53,5 x 49 mm délka = měř. délka + 32mm (Li50 + 38 mm) plast, PC-GF10
Materiál pouzdra	hliník	
Materiál aktivní plochy	plast, PC-GF20	
Konektor	konektor, M12x1	konektor, M12x1
Kvalita kabelu		5,2 mm, Li9YH-11YH,PUR (LIU5) 5,2 mm, Li132Y32Y, TPE (LU4)
Odolnost vůči vibracím	55 Hz (1 mm)	55 Hz (1 mm)
Odolnost vůči rázům	30 g (11 ms)	30 g (11 ms)
Stupeň krytí (IEC 60529/EN 60529)	IP67	IP67
<b>LED</b>		
<b>Indikace napájení</b>	LED, zelená	LED, zelená
Indikace měřicího rozsahu	zelená, žlutá, žlutá bliká, vícebarevná LED	zelená/blikající zelená (víceúčelová LED)



**Montážní příslušenství**

Rozměrový náčrtek	Typ	Popis
	M1-Q25L	Montážní úchytky pro senzory řady Q25L; pro senzory do délky 1000mm použijte dvě montážní úchytky; materiál: nerez ocel; balení obsahuje 2 ks
	M2-Q25L	Montážní úchytky pro senzory řady Q25L; pro senzory do délky 1000mm použijte dvě montážní úchytky; materiál: nerez ocel; balení obsahuje 2 ks
	M3-Q25L	Montážní úchytky pro senzory řady Q25L; pouze pro senzory do délky 500mm; materiál: nerez ocel; balení obsahuje 2 ks
	M4-Q25L	Montážní úchytky pro senzory řady Q25L, zadní montáž; pro senzory do délky 1000mm použijte dvě montážní úchytky; materiál: nerez ocel; balení obsahuje 2 ks
	MN-M4-Q25	Montážní kámen se závitom M4, pro zadní montáž senzorů řady Q25L; materiál: mosaz; balení obsahuje 10 ks; K dispozici pouze samostatně, ne jako montážní sada!



Pro správnou montáž je k dispozici široká nabídka montážního příslušenství. Montážní úchytky dovolují montáž senzoru ze všech směrů. Rozteč děr odpovídá používaným standardům.

Senzor lze montovat pomocí postranních drážek.



[www.turck.com](http://www.turck.com)

**TURCK, s.r.o.**  
Hradecká 1151  
500 03 Hradec Králové

Telefon: (+420) 495 518 766  
Fax: (+420) 495 518 767  
GSM: (+420) 724 260 950  
E-mail: [turck-cz@turck.com](mailto:turck-cz@turck.com)  
Internet: [www.turck.com](http://www.turck.com)