

Řada PT-1/PC-1 – provedení bez displeje

- Přesnost 0,5 % z rozsahu,
- pouzdro a tlaková přípojka z nerez oceli 1.4305 (AISI 303),
- systém Media-Stop,
- krytí IP67,
- kompaktní robustní provedení,
- vynikající EMC,
- relativní tlak –1...600 bar,
- absolutní tlak 0...25 bar,
- teplota média –40...+125 °C.

Typový klíč

PT 010R - 1 1 - LI3 - H1131 SP/RP

Spínací/rozpínací bod
Podle požadavků zákazníka (PC série)

Elektrické připojení
H1131 3pinový konektor M12

Elektrický výstup

- | | | |
|------------|---|------------|
| LI3 | 4...20 mA, 2vodičový | (PT série) |
| LU2 | 0...10 V, 3vodičový | (PT série) |
| AP6 | Spínací výstup (spínací, PNP, 8...33 VDC) | (PC série) |
| RP6 | Spínací výstup (rozpínací, NPN, 8...33 VDC) | (PC série) |
| AN6 | Spínací výstup (spínací, NPN, 8...33 VDC) | (PC série) |
| RN6 | Spínací výstup (rozpínací, NPN, 8...33 VDC) | (PC série) |

Procesní připojení

- 1 Vnitřní závit G1/4"
- 2 Vnitřní závit 1/4"-18 NPT
- 3 Vnější závit 1/4"-18 NPT
- 4 Vnější závit G1/4"

Provedení

- 1 Válcový, bez displeje

Rozsah tlaku

01VR	Měřicí rozsah	-1...0	bar g
001R	Měřicí rozsah	0...1	bar g
002R	Měřicí rozsah	0...1,6	bar g
003R	Měřicí rozsah	0...2,5	bar g
004R	Měřicí rozsah	0...4	bar g
006R	Měřicí rozsah	0...6	bar g
010R	Měřicí rozsah	0...10	bar g
016R	Měřicí rozsah	0...16	bar g
025R	Měřicí rozsah	0...25	bar g
040R	Měřicí rozsah	0...40	bar g
060R	Měřicí rozsah	0...60	bar g
100R	Měřicí rozsah	0...100	bar g
160R	Měřicí rozsah	0...160	bar g
250R	Měřicí rozsah	0...250	bar g
400R	Měřicí rozsah	0...400	bar g
600R	Měřicí rozsah	0...600	bar g
001A	Měřicí rozsah	0...1	bar a
003A	Měřicí rozsah	0...2,5	bar a
010A	Měřicí rozsah	0...10	bar a
016A	Měřicí rozsah	0...16	bar a
025A	Měřicí rozsah	0...25	bar a

K dostání i v provedení se zvláštním rozsahem.

Snímač tlaku

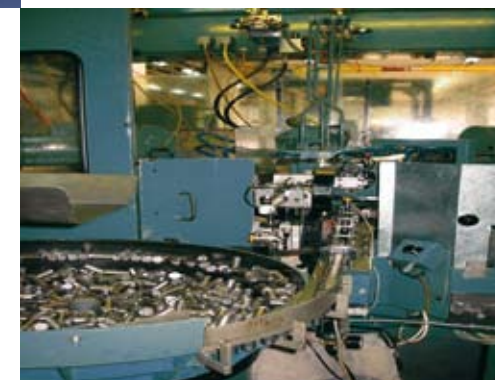
- PT Vysílač
PC Tlakový spínač



TURCK

Industrial Automation

INTELIGENTNÍ SNÍMAČE TLAKU



... více než dobrá elektronika!

Senzorová technika

Indukční senzory

- kruhové senzory
- dvojité senzory pro řízení ventilů
- zářezové senzory
- pro upínací techniku
- senzory uprox® s faktorem 1
- senzory uprox®+ s faktorem 1
- analogové senzory
- senzory do Ex - zóna 0/20
- senzory s rozšířeným teplotním rozsahem
- magnetické senzory
- senzory pro náročná prostředí (IP68/69K)
- senzory pro extrémní mechanické namáhání

Kapacitní senzory

- senzory pro použití pod vodou
- senzory pro vysoké tlaky
- senzory se selektivním chováním
- senzory s integrovaným hlídačem otáček
- senzory odolné magnetickému poli

Ultrazvukové senzory

- senzory do Ex
- dvouhodnotový výstup
- analogový výstup
- miniaturní provedení
- levelprox - bezdotykové snímání kapaliny stěnou nádrže

Magnetické senzory permaprox®

Optosenzory

- kompaktní senzory (QS18, Q23, QH23)
- senzory EZ-BEAM™
- miniaturní senzory
- série MINI-BEAM™
- série QM42, QMT42, Q50 a Q60
- série Q45, Q85
- senzory se světelnými vodiči
- laserové senzory
- zářezové světelné senzory
- kontrastní snímač značek
- světelné závěsy
- OMNI-BEAM™
- světelné vodiče a příslušenství
- snímače SLC-1
- optosenzory do prostředí Ex

Hlídače průtoku

- standardní
- chemicky odolné a pro Ex-aplikace
- in-line senzory

Hlídače proudění vzduchu

- Snímače a hlídače teploty
- Snímače a hlídače tlaku

Propojovací technika

- Kruhové konektory M12x1
- Kruhové konektory M8x1 a Ø 8 mm
- Kruhové konektory 7/8"
- Ventilové konektory
- Propojovací kabely
- Rozbočovací systémy
- Speciální provedení
- Příslušenství

Měřicí a inspekční senzory

- Měřicí a laserové senzory L-GAGE™
- Měřicí a světelné senzory A-GAGE™
- Měřicí a ultrazvukové senzory U-GAGE™
- Světelné závěsy pro kontrolu materiálového toku
- Kamerový systém PresencePLUS™
- Měřicí světelný závěs Mini Array®

Lineární senzory polohy

- Lineární měřicí senzory
- Lineární měřicí systém Limes L1, L2
- WIM-magnetoinduktivní lineární senzory
- Magnetický plovákový stavoznak R10, R16

Rotační senzory

- Inkrementální rotační senzory
- Inkrementální rotační senzory-miniaturní
- Absolutní jednotáčkové rotační senzory
- Absolutní víceotáčkové rotační senzory
- Absolutní víceotáčkové senzory-fieldbus

Optoelektronická bezpečnost. zařízení

- Optická ovládací tlačítka
- Mini Screen™ - světelný závěs pro ochranu osob
- Duo Touch™ - systém dvouruč. ovládání
- Pico-Guard™ - bezpečnostní optický systém
- Bezpečnostní E-Stop relé
- EZ-Screen™ - bezpečnostní závory

Automatizační technika

- Spínací a oddělovací členy
- Snímač a hlídač otáček
- Zesilovače signálů
- Oddělovače analogových signálů
- Oddělovače dvouhodnotových signálů
- Oddělovače signálů SMART
- Oddělovače signálů HART
- Převodníky Pt100
- Výstupní členy
- Zesilovací a vyhodnocovací relé
- Převodníky teploty do hlavice
- Převodníky hladiny
- Hlídače prokluzu
- Hlídače proudu
- Hlídače napětí
- Zdroje pro Ex

Relé

- Pomocná a miniaturní relé
- Paměťová a výkonová relé
- Časová relé a moduly
- Box X - programovatelný automat

Průmyslové sběrnice

- Automatizace PA
- excom® - remote I/O systém do Ex
- sensoplex® 2/Ex
- sensoplex® MC
- FOUNDATION™ fieldbus

- Automatizace FA
- AS-interface®
- CAN/CANopen DeviceNet™
- DeviceNet™
- Profibus DP
- Profibus PA
- BL20
- BL67 - modulární sběrnicový systém se stupněm krytí IP67
- piconet®
- Ethernet®

Čítače, počítač, zobrazovače

- Počítadla
- elektromechanická
- elektromechanická s předvolbou

... více než dobrá elektronika!

TURCK

Industrial Automation

- Počítadla
- elektronická
- elektronická s předvolbou
- Čítače času
- elektromechanická
- elektromechanická s předvolbou
- Čítače času
- elektronické
- elektronické s předvolbou
- Zobrazovače rychlosti/otáček/kmitočtu

Procesní technika

- Zobrazovače procesních hodnot
- Zobrazovače teploty
- Procesní řídicí přístroje
- Zobrazovače provozních hodnot

CD-ROM - databáze produktů

- Jiné:.....
-
-



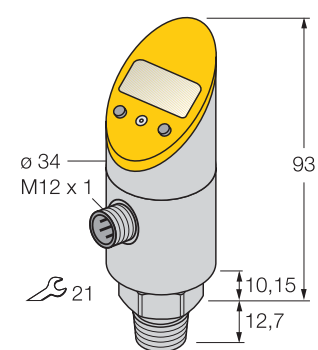
TURCK s.r.o.
Hradecká 1151
500 03 Hradec Králové

Tel.: (+420) 495 518 766
Fax: (+420) 495 518 767
GSM: (+420) 724 260 950
E-mail: turck-cz@turck.com
Internet: www.turck.com

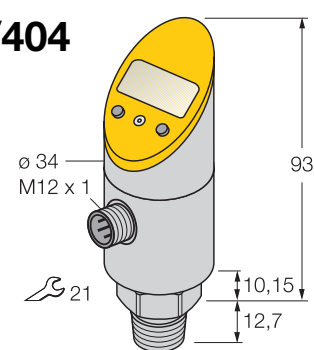
Řada PS – provedení s displejem

- Přesnost 0,5 % z rozsahu,
- IP-Link kompatibilní,
- přístroj lze při montáži natočit do libovolné polohy,
- trvalá signalizace jednotek tlaku (bar, psi, kPa, MPa, misc),
- paměť tlakové špičky,
- krytí IP67,
- kompaktní robustní provedení.

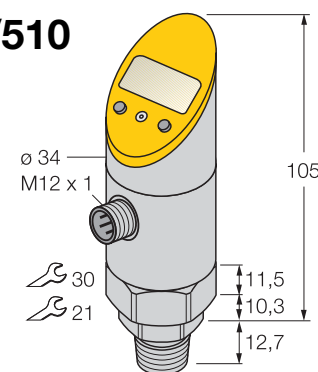
PS...-301



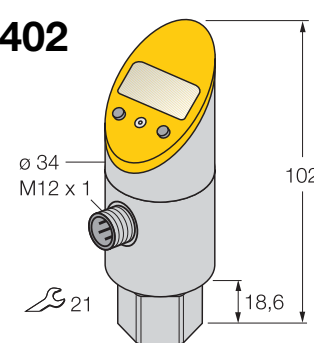
PS...-403/404



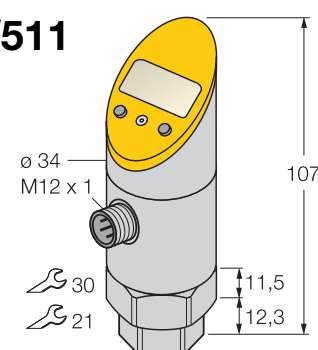
PS...-503/504/510



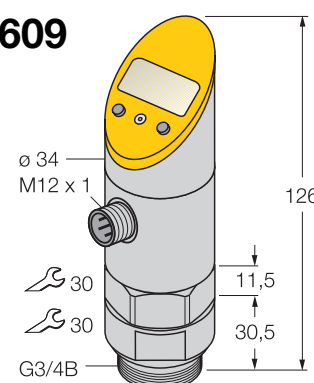
PS...-401/402



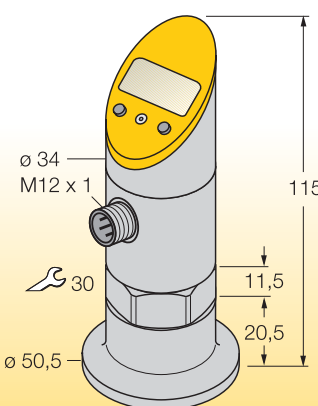
PS...-501/502/511



PS...-606/609



PS...-607



Nastavitelný, s displejem			
3...	S pevnou tlakovou přípojkou	5...	S otočnou tlakovou přípojkou
301	Vnitřní závit G1/4"	501	Vnitřní závit G1/4"
302	Vnitřní závit 1/4"-18 NPT	502	Vnitřní závit 1/4"-18 NPT
303	Vnější závit 1/4"-18 NPT	503	Vnější závit 1/4"-18 NPT
304	Vnější závit G1/4"	504	Vnější závit G1/4"
310	Vnější závit R1/4"	505	Vnější závit 7/16"-UNF
311	Vnitřní závit R1/4"	508	Vnější závit G1/2" manometr
		510	Vnější závit R1/4"
		511	Vnitřní závit R1/4"
4...	S pevnou tlakovou přípojkou	6...	Speciální provedení
401	Vnitřní závit G1/4"	606	G3/4" s čelní membránou
402	Vnitřní závit 1/4"-18 NPT	607	1 1/2" Tri-Clamp
403	Vnější závit 1/4"-18 NPT	609	G1/2" s čelní membránou
404	Vnější závit G1/4"		

Typový klíč

PS 010V - 4 01 - LI 2U PN 8 X - H1141

Připojení
H1141 4pinový konektor M12

S LED indikací

Napájecí napětí
8 15 (18)...30 VDC

Elektrický výstup
2UPN
LUUPN
LI2UPN

Výstup 1
Spínací
Spínací
Spínací

Výstup 2
Spínací
Napětový
Proudový/spínací

Procesní připojení

- 01 Vnitřní závit G1/4"
- 02 Vnitřní závit 1/4"-18 NPT
- 03 Vnější závit 1/4"-18 NPT
- 04 Vnější závit G1/4"
- 05 Vnější závit 7/16"-UNF (pouze pro provedení 5)
- 06 G3/4" s čelní membránou (pouze pro provedení 6)
- 07 1 1/2"-Tri-Clamp (pouze pro provedení 6)
- 08 Vnější závit G1/2", manometr (pouze pro provedení 5)
- 09 G1/2" s čelní membránou (pouze pro provedení 6)
- 10 Vnější závit RT 1/4"
- 11 Vnitřní závit RT 1/4"

Provedení

- 3 Nastavitelný, s pevnou tlakovou přípojkou
- 4 Nastavitelný, s pevnou tlakovou přípojkou
- 5 Nastavitelný, s otočnou tlakovou přípojkou
- 6 Nastavitelný, s čelní membránou

Rozsah spínacího tlaku

01VR	Měřicí rozsah	-1...0	bar g (*1)
001R	Měřicí rozsah	0...1	bar g (*1)
001V	Měřicí rozsah	-1...1	bar g (*1)
003V	Měřicí rozsah	-1...2,5	bar g (*1)
010V	Měřicí rozsah	-1...10	bar g
016V	Měřicí rozsah	-1...16	bar g
025V	Měřicí rozsah	-1...25	bar g
040V	Měřicí rozsah	-1...40	bar g
100R	Měřicí rozsah	0...100	bar g
250R	Měřicí rozsah	0...250	bar g
400R	Měřicí rozsah	0...400	bar g
600R	Měřicí rozsah	0...600	bar g (*2)
001A	Měřicí rozsah	0...1	bar a (*1)
003A	Měřicí rozsah	0...2,5	bar a (*1)
010A	Měřicí rozsah	0...10	bar a (*1)
016A	Měřicí rozsah	0...16	bar a (*1)
025A	Měřicí rozsah	0...25	bar a (*1)

(*1) Není k dispozici pro typ 609.

(*2) Není k dispozici pro provedení 6.

Snímač tlaku

Speciální typy pro kyslík na vyžádání.

Řada PK – provedení s displejem

Rozměry		
Měřicí rozsah	0...-1 bar rel.	0...-1 bar rel.
Typ	PK01VR-N12-2UP8X-V1141	PK01VR-P13-2UP8X-V1141
Identifikační číslo	6833000	6833004
Procesní připojení	Vnitřní závit G1/8"	Vnější závit G1/8"
	0...10 bar rel.	0...10 bar rel.
	PK010R-N12-2UP8X-V1141	PK010R-P13-2UP8X-V1141
	6833001	6833005
	Vnitřní závit G1/8"	Vnější závit G1/8"
	0...-1 bar rel.	0...-1 bar rel.
	PK01VR-N14-2UP8X-V1141	PK01VR-P14-2UP8X-V1141
	6833002	6833006
	Vnější závit 1/8"-NPT	Vnější závit 1/8"-NPT
	0...10 bar rel.	0...10 bar rel.
	PK010R-N14-2UP8X-V1141	PK010R-P14-2UP8X-V1141
	6833003	6833007
	Vnější závit 1/8"-NPT	Vnější závit 1/8"-NPT



PK-N



PK-P

Technická data

Měřicí rozsahy	0...-1 bar rel./max. přetlak 5 bar 0...10 bar rel./max. přetlak 16 bar
Výstupy	2x spínací PNP, 250 mA, zkratuvzdorný
Přesnost	< 1 % z koncové hodnoty
- Linearita	± 0,2 % z hodnoty
- Opakovatelnost	
Provozní teplota	0...+50 °C
Skladovací teplota	-20...+85 °C