

Typové označení – Magnetické senzory

B I M – **U N T** – **A P 6 X** – **H 1 1 4 1** / **S ...**

Funkční princip:
BIM magnetoinduktivní nebo magnetorezistivní Reed kontakt
BR magnetoinduktivní Reed kontakt
WIM... magnetoinduktivní analogový výstup

Zvláštní označení

Výrobní kód:
1 standardní zapojení

Počet kontaktů

Mechanické provedení:
1 přímé
3 přímé s adaptérem

Konektor:
B1 konektor 7/8"
B3 konektor 1/2"
H1 konektor M12 x 1
V1 konektor M8 x 1

Signalizace:
X LED
X2 2 LED

Napájecí napětí:
3 20...250 VAC; 400 mA (500 mA)
4 10...65 VDC

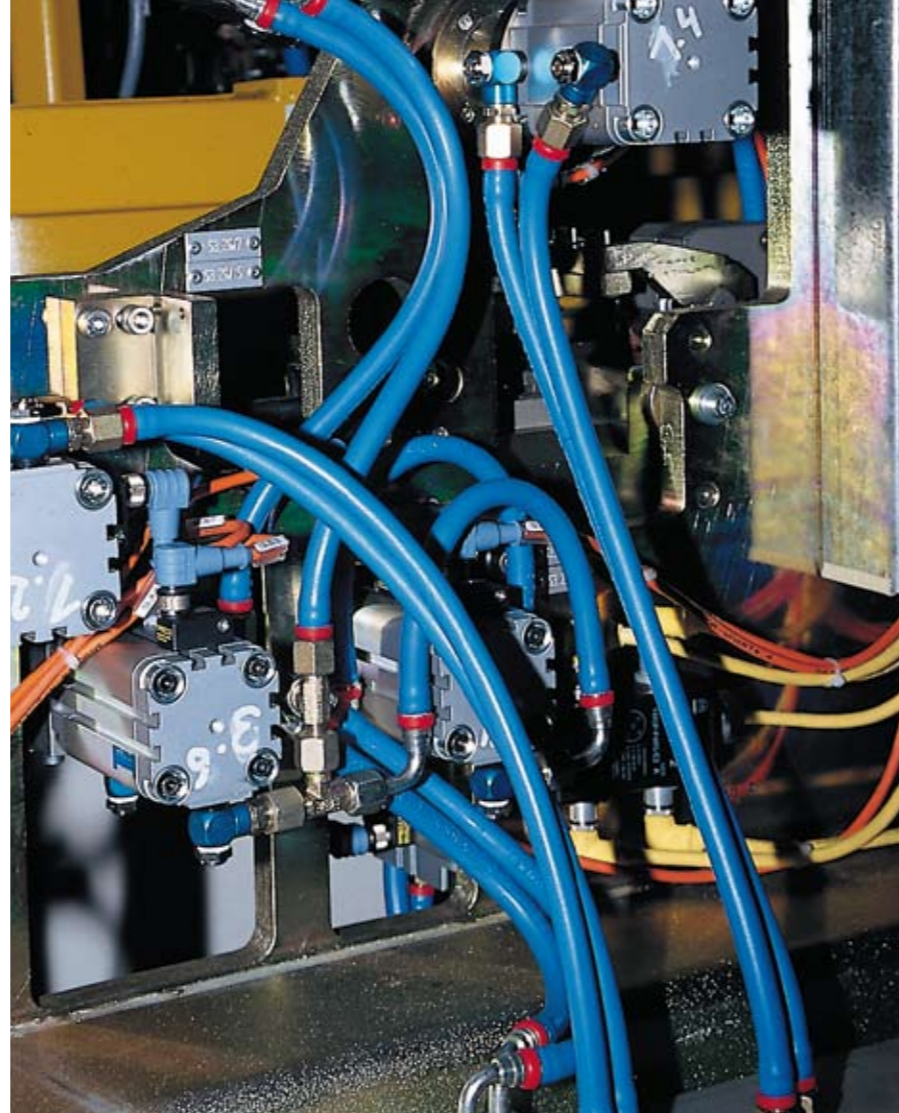
Výstup:
D DC 2-drát
G DC 2-drát s polaritou
N NPN výstup
P PNP výstup
R 3-drát Reed
Z AC 2-drát

Funkce výstupu:
A spínací (S)
Y0 EN 60947-5-6 (NAMUR)
Y1 NAMUR ATEX-certifikát
LIU5 analogový výstup (proudový a napěťový)

A P 6 X

UNT

Typové označení slouží pouze pro označení výrobku.

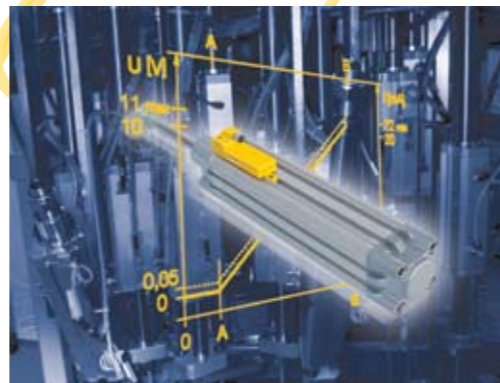
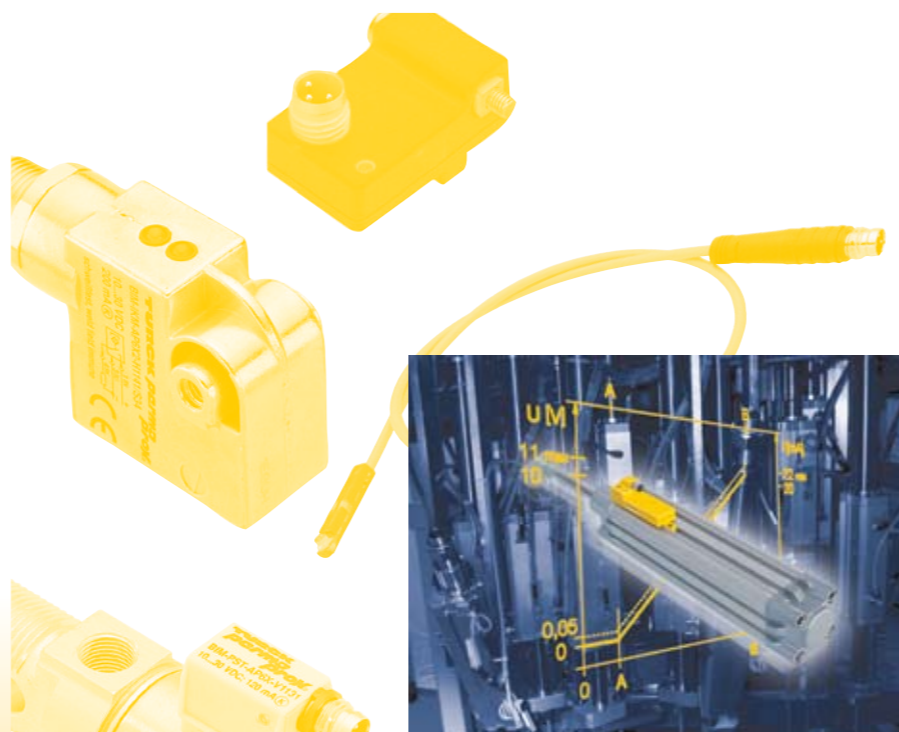


TURCK

Industrial Automation

MAGNETICKÉ SENZORY

PRO PNEUMATICKÉ VÁLCE



perma prox

... více než dobrá elektronika!

TURCK

Industrial Automation

Senzorová technika

Indukční senzory

- kruhové senzory
- dvojité senzory pro řízení ventilů
- zářezové senzory
- pro upínací techniku
- senzory uprox® s faktorem 1
- senzory uprox®+ s faktorem 1
- analogové senzory
- senzory do Ex - zóna 0/20
- senzory s rozšířeným teplotním rozsahem
- magnetické senzory
- senzory pro náročná prostředí (IP68/69K)
- senzory pro extrémní mechanické namáhání

- senzory pro použití pod vodou
- senzory pro vysoké tlaky
- senzory se selektivním chováním
- senzory s integrovaným hlídačem otáček
- senzory odolné magnetickému poli

Kapacitní senzory

- senzory do Ex
- dvouhodnotový výstup
- analogový výstup
- miniaturní provedení
- **levelprox** - bezdotykové snímání kapaliny stěnou nádrže

Magnetické senzory permaprox®

- **Optosenzory**
- kompaktní senzory (QS18, Q23, QH23)
- senzory EZ-BEAM™
- miniaturní senzory
- série MINI-BEAM™
- série QM42, QMT42, Q50 a Q60
- série Q45, Q85
- senzory se světelnými vodiči
- laserové senzory
- zářezové světelné senzory
- kontrastní snímač značek
- světelné závěsy
- OMNI-BEAM™
- světelné vodiče a příslušenství
- snímače SLC-1
- optosenzory do prostředí Ex

Hlídače průtoku

- standardní
- chemicky odolné a pro Ex-aplikace
- in-line senzory
- **Hlídače proudění vzduchu**
- **Snímače a hlídače teploty**
- **Snímače a hlídače tlaku**

Propojovací technika

- Kruhové konektory M12x1
- Kruhové konektory M8x1 a Ø 8 mm
- Kruhové konektory 7/8"
- Ventilové konektory
- Propojovací kabely
- Rozbočovací systémy
- Speciální provedení
- Příslušenství

Měřicí a inspekční senzory

- Měřicí a laserové senzory L-GAGE™
- Měřicí a světelné senzory A-GAGE™
- Měřicí a ultrazvukové senzory U-GAGE™
- Světelné závěsy pro kontrolu materiálového toku
- Kamerový systém PresencePLUS™
- Měřicí světelný závěs Mini Array®

Lineární senzory polohy

- Lineární měřicí senzory
- Lineární měřicí systém Limes L1, L2
- WIM-magnetoinduktivní lineární senzory
- Magnetický plovákový stavoznak R10, R16

Rotační senzory

- Inkrementální rotační senzory
- Inkrementální rotační senzory-miniaturní
- Absolutní jednootáčkové rotační senzory
- Absolutní víceotáčkové rotační senzory
- Absolutní víceotáčkové senzory-fieldbus

Optoelektronická bezpečnostní zařízení

- Optická ovládací tlačítka
- Mini Screen™ - světelný závěs pro ochranu osob
- Duo Touch™ - systém dvouruč. ovládání
- Pico-Guard™ - bezpečnostní optický systém
- Bezpečnostní E-Stop relé
- EZ-Screen™ - bezpečnostní závory

Identifikační systémy

- **Automatizační technika**
- Spínací a oddělovací členy
- Snímač a hlídač otáček
- Zesilovače signálů
- Oddělovače analogových signálů
- Oddělovače dvouhodnotových signálů
- Oddělovače signálů SMART
- Oddělovače signálů HART
- Převodníky Pt100
- Výstupní členy
- Zesilovací a vyhodnocovací relé
- Převodníky teploty do hlavice
- Převodníky hladiny
- Hlídače prokluzu
- Hlídače proudu
- Hlídače napětí
- Zdroje pro Ex

Relé

- Pomocná a miniaturní relé
- Paměťová a výkonová relé
- Časová relé a moduly
- Box X - programovatelný automat**

Průmyslové sběrnice

- Automatizace PA
- *excom*® - remote I/O systém do Ex
- *sensoplex*® 2/Ex
- *sensoplex*® MC
- FOUNDATION™ fieldbus

... více než dobrá elektronika!

- Automatizace FA
- AS-interface®
- CAN/CANopen DeviceNet™
- DeviceNet™
- Profibus DP
- Profibus PA
- BL20
- **BL67** - modulární sběrnicový systém se stupněm krytí IP67
- piconet®
- Ethernet®

Čítače, počítačy, zobrazovače

- Počítač
- elektromechanická
- elektromechanická s předvolbou
- Počítač
- elektronická
- elektronická s předvolbou
- Čítače času
- elektromechanické
- elektromechanické s předvolbou
- Čítače času
- elektronické
- elektronické s předvolbou
- Zobrazovače rychlosti/otáček/kmitočtu

Procesní technika

- Zobrazovače procesních hodnot
- Zobrazovače teploty
- Procesní řídicí přístroje
- Zobrazovače provozních hodnot

CD-ROM - databáze produktů

- Jiné:.....
-
-

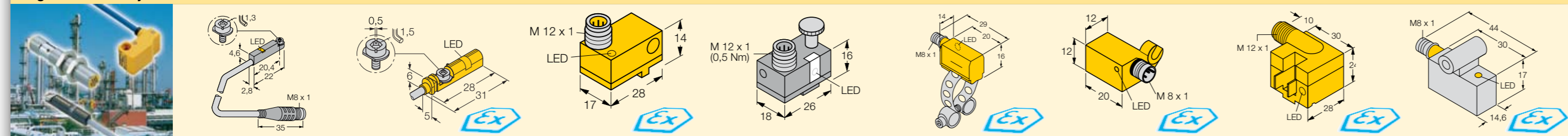
TURCK s.r.o.
 Hradecká 1151
 500 03 Hradec Králové

Tel.: (+420) 495 518 766
 Fax: (+420) 495 518 767
 GSM: (+420) 724 260 950
 E-mail: turck-cz@turck.com

MAGNETICKÉ SENZORY

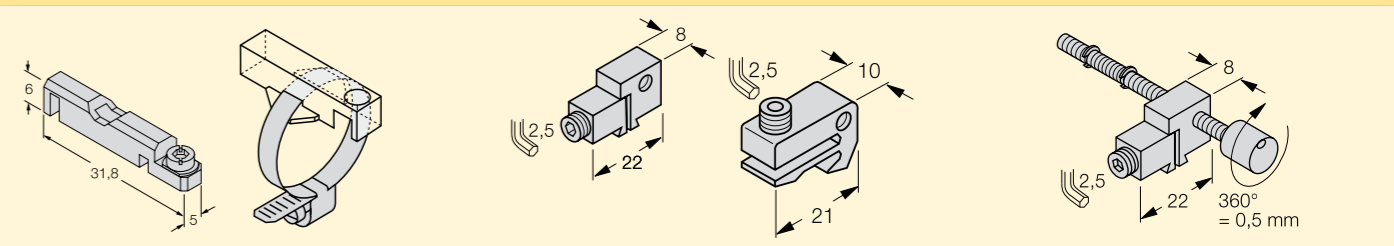
PŘEHLED PRODUKTŮ

Magnetické senzory



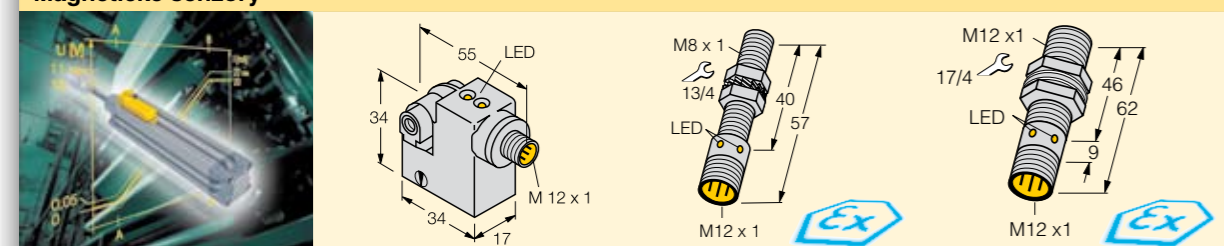
Provedení	UNR	UNT	NST	TNST	PST	QST	AKT	IKT
Materiál pouzdra	plast	plast	plast	plast	plast	plast	plast	kov
Stupeň krytí	IP67	IP67	IP67	IP67	IP67	IP67	IP67	IP67
Napájecí napětí	10...30 VDC	10...30 VDC; 0...30 VDC	10...30 VDC; 8,2 VDC	10...30 VDC	10...30 VDC; 8,2 VDC	10...30 VDC; 8,2 VDC	10...65 VDC; 8,2 VDC	10...65 VDC; 8,2 VDC
Připojení	konektor	kabel/konektor	kabel/konektor	konektor	kabel/konektor	kabel/konektor	kabel/konektor	kabel/konektor
○	•	•	-	-	•	•	-	-
□	-	-	-	-	-	-	-	•
○	-	•	•	-	-	•	-	•
○	-	-	•	-	-	-	-	•
⊞	•	-	-	-	-	-	-	-
⊞	•	•	•	•	-	-	-	-
⊞	-	-	•	-	-	-	-	-
⊞	-	-	•	-	-	-	-	-
⊞	-	-	•	-	-	-	-	-
⊞	-	-	•	-	-	-	-	-
Výstup	PNP/NPN	PNP/NPN	PNP/NPN NAMUR	PNP/NPN	PNP/NPN NAMUR	PNP/NPN NAMUR	PNP/NPN NAMUR	PNP/NPN/DC 2-drát NAMUR

Montážní příslušenství



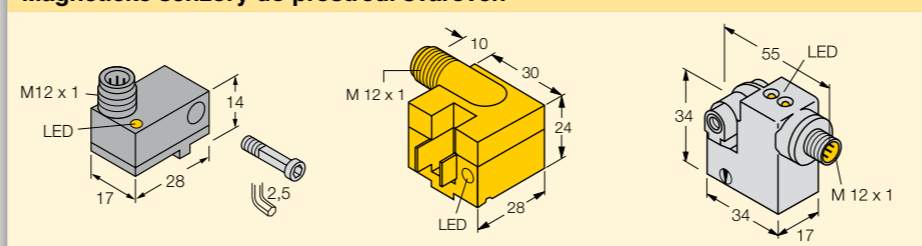
INR	NST	TNST
○ ○ ⊞ ⊞	⊞ ⊞ ⊞ ⊞	⊞
KLR2-ASB2, KLR2-ASB3, KLT1	KLN3, KLN-SMC, KLF1, KLF2	KLN3-F
PST	QST	AKT
○	○ ○	○
KLP25, KLP80-VA, KLP200-VA	KLQ1, KLQ2, KLQ1Z, KLQ2Z	KLA1, KLA2, KLA3
UNT	UNT	IKM/IKT
⊞ ⊞	○ ○ ⊞ ⊞	○ ○ ○
UNT-Justage UNT-Stopper	KLR-UNT1, KLR-UNT2, KLDT-UNT2, KLDT-UNT3, KLDT-UNT4, KLDT-UNT5 INT CABLE CLIP	KL11, KL13, KL15Z, KL16Z, KL15, KL16, KL17
WIM	WIM	WIM
univerzální držák MB-Q21, MB-Q25	univerzální držák MB2.1-Q25, MB2.2-Q25	○ MN-M5-Q25, MN-C

Magnetické senzory



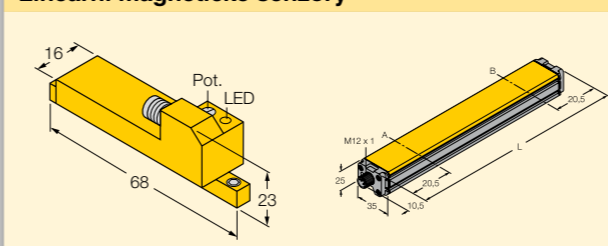
Provedení	IKM	EG08	M12E
Materiál pouzdra	kov	kov	kov
Stupeň krytí	IP67	IP67	IP67
Napájecí napětí	10...30 VDC; 20...250 VAC	10...30 VDC; 8,2 VDC	10...65 VDC; 8,2 VDC
Připojení	konektor	kabel/konektor	kabel/konektor
○	-	-	-
□	•	-	-
○	•	-	-
○	•	-	-
⊞	-	-	-
⊞	-	-	-
⊞	-	-	-
⊞	-	-	-
⊞	-	-	-
Výstup	PNP/NPN/DC 2-drát NAMUR	PNP/NPN NAMUR	PNP/NPN/DC 2-drát NAMUR

Magnetické senzory do prostředí svařoven



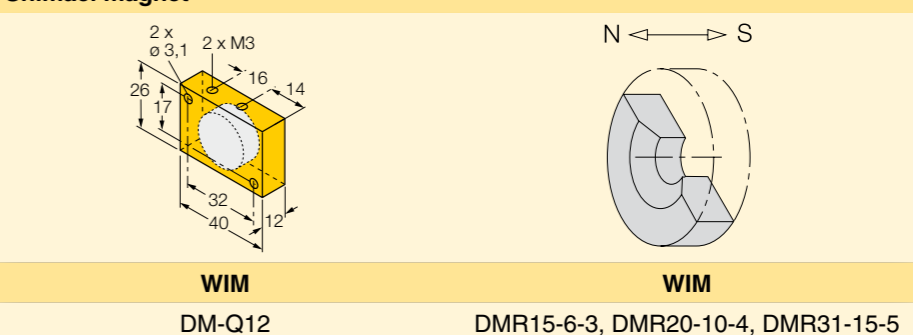
NST	AKT	IKM
plast	plast	kov
IP67	IP67	IP67
10...30 VDC	10...30 VDC	10...30 VDC
konektor	konektor	konektor
-	-	-
-	-	•
•	•	•
•	-	-
•	-	-
•	-	-
•	-	-
•	-	-
•	-	-
PNP/NPN	PNP	PNP/NPN

Lineární magnetické senzory

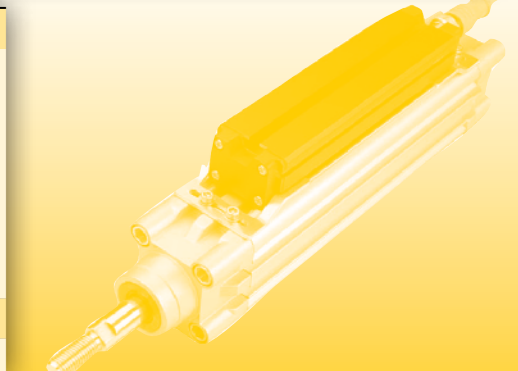


WIM	WIM
plast	plast
IP67	IP67
15...30 VDC	15...30 VDC
konektor	konektor
-	-
-	-
-	-
-	-
-	-
-	-
-	-
-	-
-	-
analogový 4...20 mA; 0...10 V	analogový, DC 4-drát

Snímací magnet



WIM	WIM
DM-Q12	DMR15-6-3, DMR20-10-4, DMR31-15-5



... více než dobrá elektronika!