



levelprox - bezdotykové snímání kapaliny stěnou nádrže

levelprox - bezdotykové snímání kapaliny stěnou nádrže

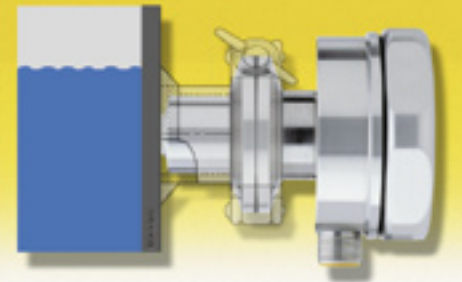
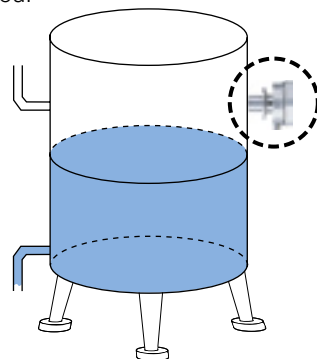
Při indikaci stavu hladiny v kovových nádržích se běžně používají dotykové systémy. V mnoha aplikacích, např. v potravinářském průmyslu, tlakových nádržích atp., je třeba se vyhnout styku s médiem. S novým senzorem *levelprox* je možné hladinu kapaliny identifikovat přes kovovou stěnu nádrže. Senzor *levelprox* vytváří vysokofrekvenční ultrazvukový impuls, který prochází spojovacím gelem z vnějšku nádrže do její stěny. Tento impuls prochází stěnou a následně je vícekrát odražen. Podle doby trvání odrazu senzor rozliší, zda je za stěnou nádrže plyn nebo kapalina, a podle toho je aktivován spínací výstup. Nastavení senzoru se provádí jednoduchým způsobem. Stisknutím tlačítka si senzor zapamatuje prázdný a plný stav nádrže. Senzor je upevňován objímkou "Tri-Clamp" společně s těsněním a pružnou podložkou k protikusu, který je přivařen nebo přilepen ke stěně nádrže. Pro zajištění správné funkce je ultrazvukový měnič přitlačován pružnou podložkou. K dispozici jsou dvě montážní sady a to LP-MS-T50-S pro přivaření a LP-MS-T50-K pro přilepení. Jako spojovací médium se používá silikonový gel OKS 1110, který se lehce nanáší, zůstává i při vyšších teplotách dlouho elastický, a je ekologicky nezávadný. Indikace stavu hladiny senzorem *levelprox* je hygienická a spolehlivá, jak při hlídání hladiny agresivních kapalin, tak u tlakových nádrží. Při montáži, výměně senzoru nebo při změně jeho polohy se nemusí zasahovat do stěny nádrže.

levelprox LPRE-M30 - novinka

- provedení závitové, kovové pouzdro M30
- externí nastavení
- cenově výhodná varianta



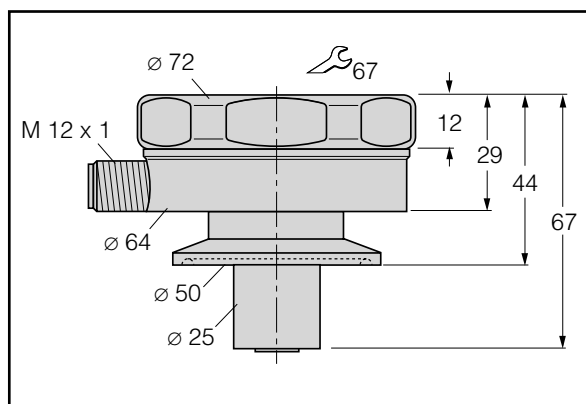
Nyní je řada senzorů *levelprox* rozšířena o typ LPRE – M30. Senzor ve válcovém pouzdře M30 se jednoduše montuje do šroubení pro navaření nebo uchycení upínací páskou. Nastavení senzoru se provádí funkcí TEACH, tlačítkem na senzoru nebo externě. Senzor pracuje ve dvou režimech, v prvním je senzor necitlivý vůči aerosolům, bublinám a neklidné hladině od míchadel, provzdušňování atp. Druhý režim je pak výhodnější při indikaci kapalin s vyšší viskozitou.



- tloušťka stěny 1 do 15 mm
- pro různé materiály stěny nádrže jako např. kov, sklo, nerez, smalt, atd.
- bez kontaktu s kapalinou, tím zcela hygienické
- jednoduché upevnění pomocí "Tri-Clamp" k navařenému nebo nalepenému hrdlu
- dodatečná montáž senzoru nebo změna jeho polohy přilepením nebo přivařením
- LED signalizace stavu výstupu a poruchy
- nezávislé nastavení stavů zaplaveno/ nezaplaveno pomocí funkce TEACH tlačítkem nebo externím vstupem

**levelprox - bezdotykové snímání
kapaliny stěnou nádrže
LP-T50-UP6X3-H1151**

Typ Ident. číslo	LP-T50-UP6X3-H1151 1606200
Požadavky na nádrž max. tloušťka stěny min. tloušťka stěny Materiál	15 mm 1 mm ocel, nerez ocel, sklo jiné materiály konzultovat s výrobcem
Média	voda, vodní roztoky, olej (např. hydraulický olej, další média konzultovat s výrobcem) usazeniny nebo bubliny na stěně nádrže mohou funkci senzoru rušit, bubliny nebo příměsi v médiu neovlivňují funkci senzoru.
Přesnost snímání zpoždění rozepnutí výstupu	± 5 mm 1...10 s (pomocí DIP přepínačů)
Napájecí napětí zvlnění	10...30 VDC < 10 % U _{SS}
Binární výstup funkce typ výstupu proud naprázdno jmenovitý provozní proud omezení proudu napěťový úbytek frekvence spínání doba ustálení ochrana proti zkratu ochrana proti přerušení vodiče a přepólování stupeň krytí	pnp spínací nebo rozpínací (pomocí DIP přepínačů) pnp < 60 mA 200 mA > 270 mA 2,5 V 1 Hz < 2 s ano ano IP67 (se zašroubovaným víkem)
Provedení materiál pouzdra elektrické připojení	válcové pouzdro nerezová ocel konektor M12 x 1,5-pinový
Okolní teplota	-25...+70 °C
Signalizace provozního napětí sepnutí výstupu poruchy	zelená LED žlutá LED červená LED
Nastavení senzoru	tlačítkem nebo externím vstupem
Signalizace poruchy - neúspěšný TEACH - akustická/elektrická porucha nebo chybná instalace	červená LED svítí, alarmový výstup sepnut červená LED bliká, alarmový výstup sepnut
Montážní příslušenství - silikonový olej OKS 1110 (ekologicky nezávadný) - LP-MS-T50-S - LP-MS-T50-K	součástí dodávky montážní sada pro přivaření montážní sada pro lepení
Konektor	- WAKE4.5-2/P00 (včetně externího TEACH vstupu) - WAKE4-2/P00 (bez externího TEACH vstupu)



Princip funkce

Ultrazvukové senzory indikují kapalinu přes stěnu nádrže. Vysílají vysokofrekvenční ultrazvukový impulz a odražené "echo" je zachyceno senzorem a vyhodnoceno. Senzor porovnává aktuální průběh "echa" se zadanými průběhy při prázdném a plném zásobníku a nastavuje odpovídající stav výstupu.

Schéma zapojení

